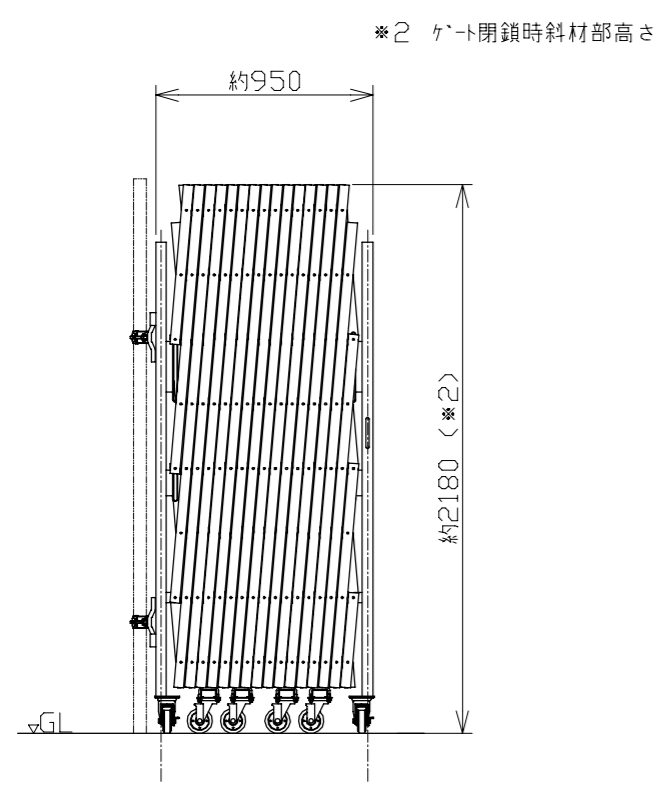


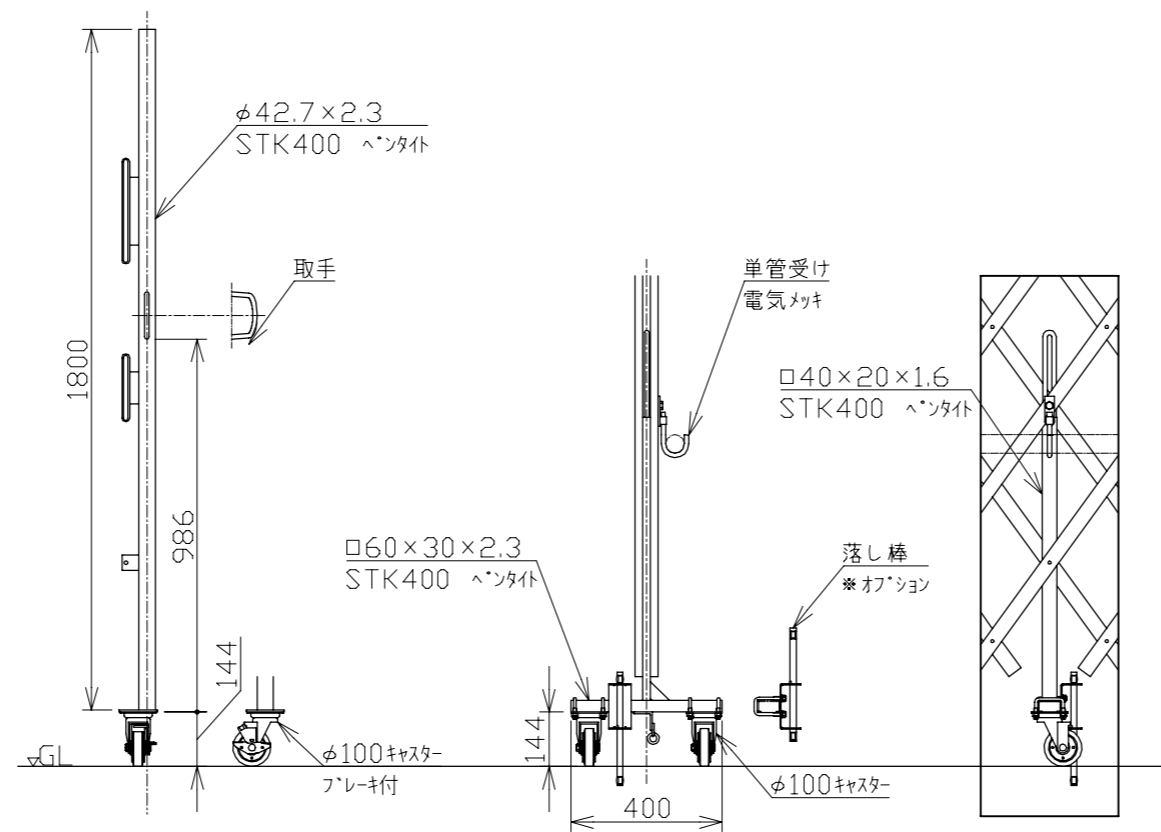
A部詳細 1/5
丁番カフラー

B部詳細 1/5
ロックカフラー ※オプション

※1 ゲート閉鎖時斜材部高さ



ゲート解放時 1/30



中央柱詳細 1/20

C部側面・背面図 1/20
中間柱(T字)・落とし棒付

注記) 本図は左固定を示す 右固定も可

承認		作成日	2024.03.28
検図		尺度	1/30
作図			殿
名称	NKハイキャスターゲート HCG-S50		
	日本機電株式会社	図番	R060328-02