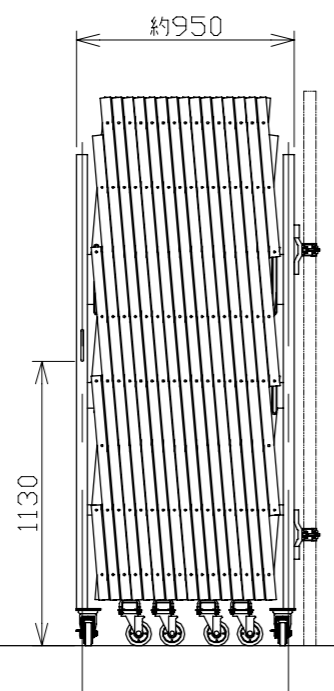
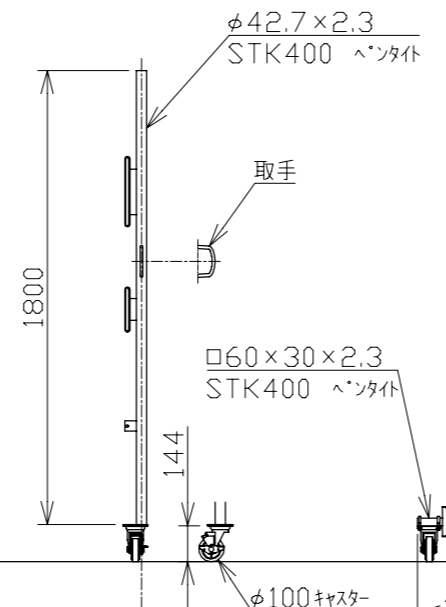


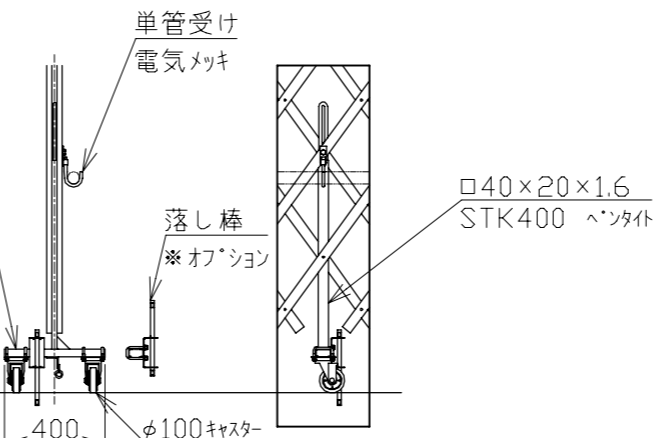
ゲート解放時 1/30



*2 ゲート閉鎖時斜材部高さ



中央柱詳細 1/30



C部側面・背面図 1/30
中置柱(T字)・落とし棒付

| | | | |
|----|-----------------------|-----|------------|
| 承認 | | 作成日 | 2024.03.29 |
| 検図 | | 尺度 | 1/40 |
| 作図 | | | 殿 |
| 名称 | NKハイキャスターゲート HCG-D100 | | |
| | 日本機電株式会社 | 図番 | R060329-01 |