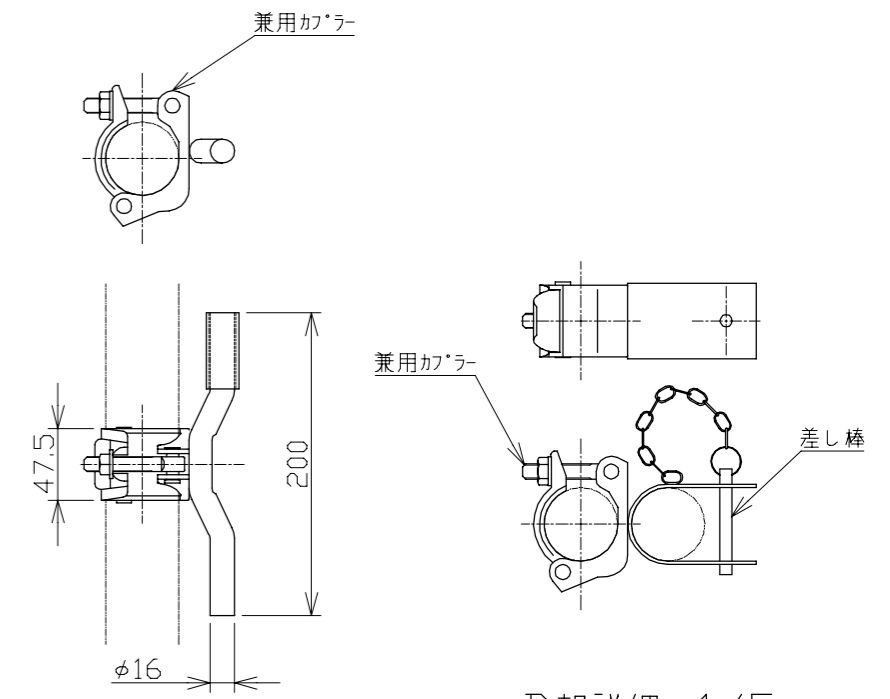
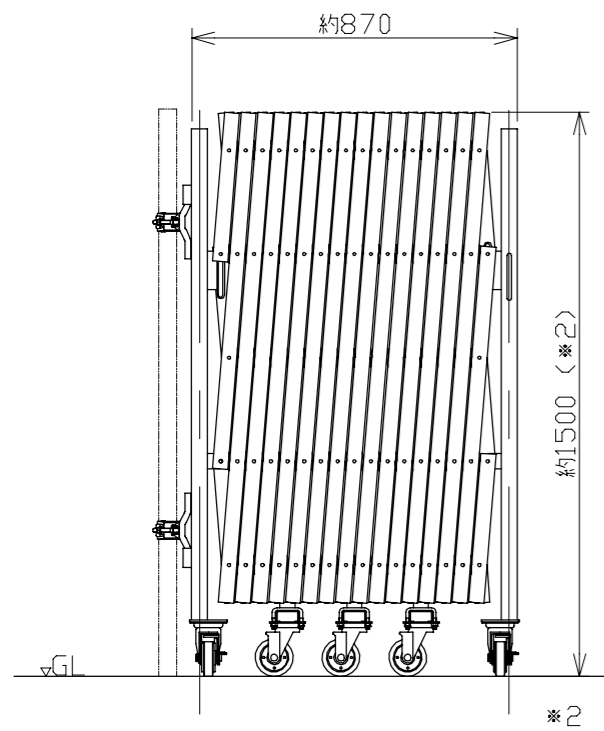


※1 ゲート閉鎖時斜材部高さ



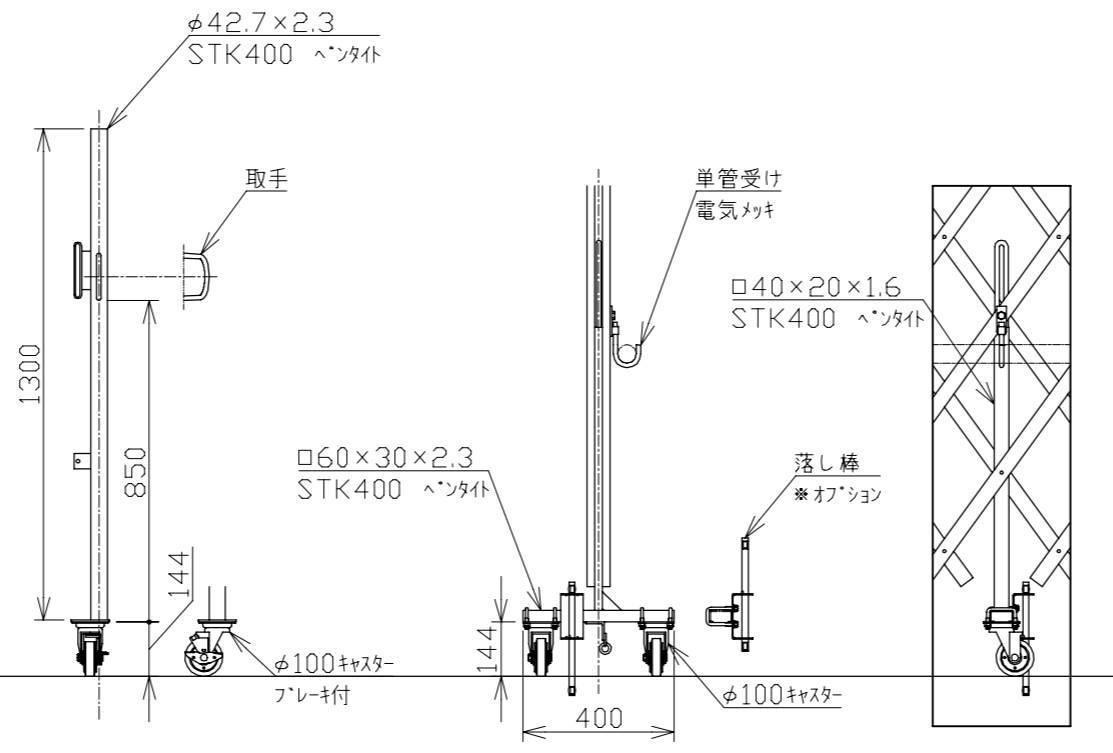
A部詳細 1/5
丁番カフラー

B部詳細 1/5
ロックカフラー ※オプション



ゲート解放時 1/20

※2 ゲート閉鎖時斜材部高さ



中央柱詳細 1/20

C部側面・背面図 1/20
中間柱(T字)・落とし棒付

注記) 本図は左固定を示す 右固定も可

承認		作成日	2024.03.22	殿
検図		尺度	1/30	
作図				
名称	NK キャスターゲート CG-S50			
	日本機電株式会社	図番	R060322-02	