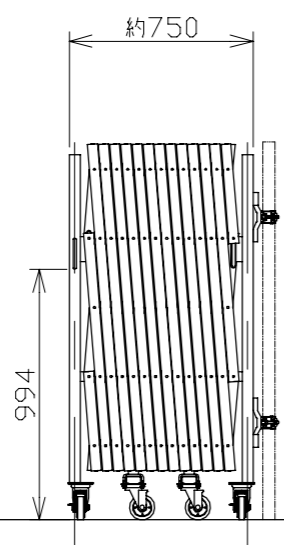
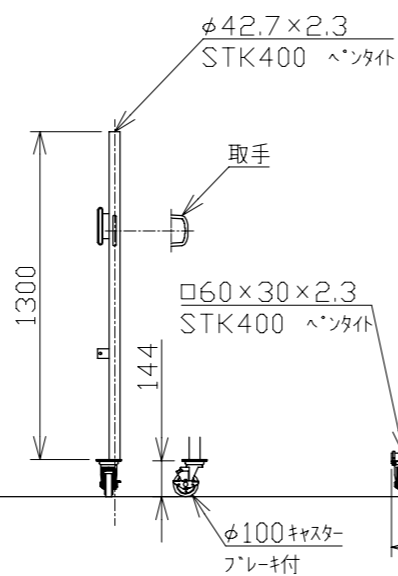


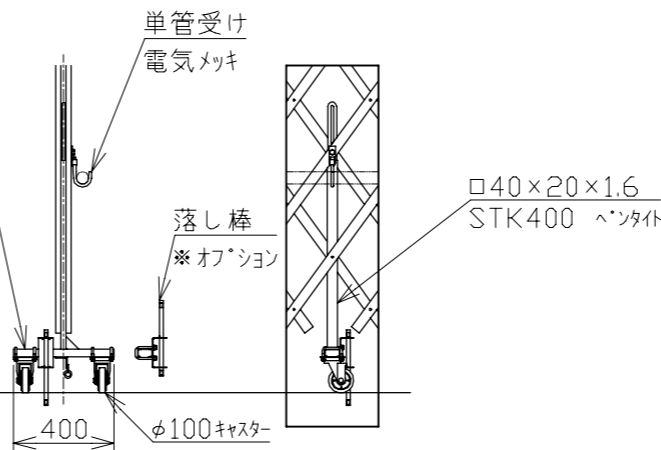
ゲート解放時 1/30



\*2 ゲート閉鎖時斜材部高さ



中央柱詳細 1/30



C部側面・背面図 1/30  
中間柱(T字)・落し棒付

承認		作成日	2023.05.12	殿
検図		尺度	1/60	
作図				
名称	NK キャスターゲート CG-D80			
	日本機電株式会社	図番	R050418-01	