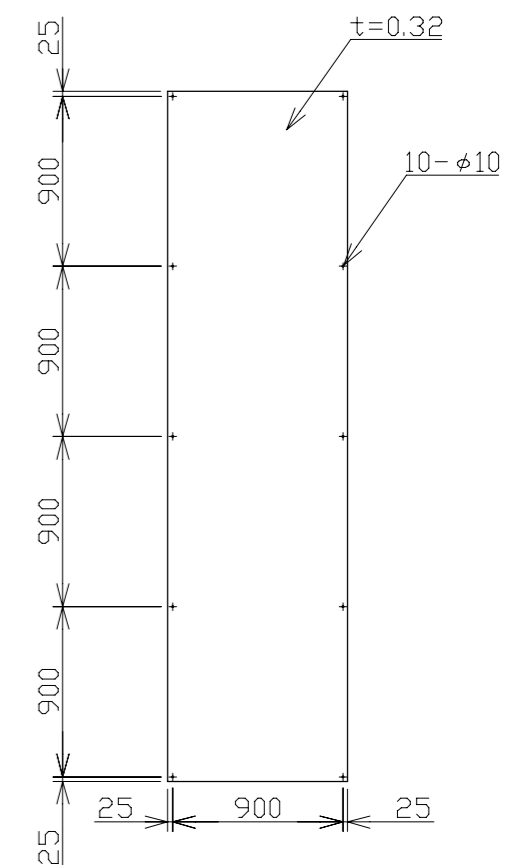
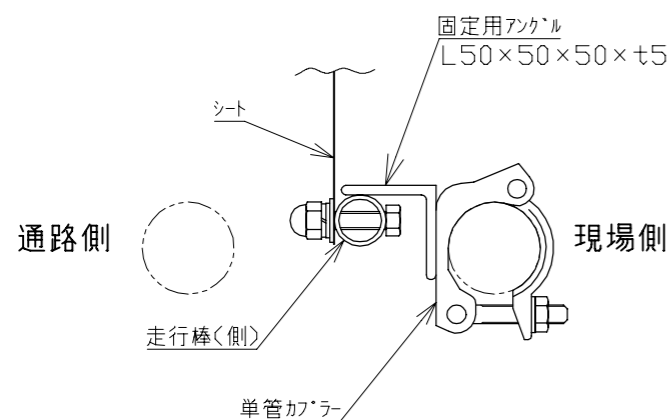


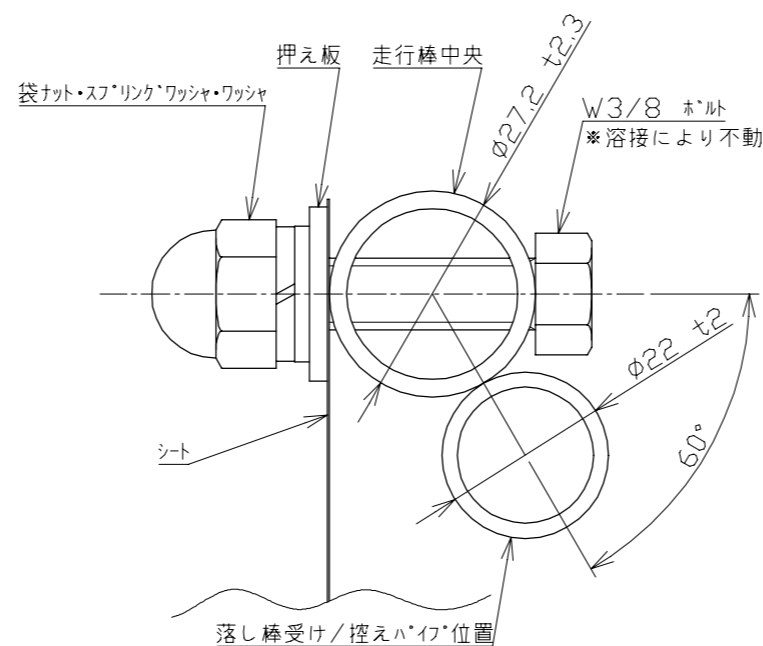
A部詳細 (1/16)



⑤塩ビターホーリシート (1/40)



B-B'断面図 (1/4)



C-C'断面図 (1/1)

5	塩ビターホーリシート		7	
4	走行棒 (中央)	SS400	2	
3	走行棒 (中間)	SS400	5	
2	走行棒 (側)	SS400	2	
1	梁 (100角)	SS400	2	シヨウト式
番号	品名	材質	数量	備考
承認		作成日	2022.11.28	
検図		尺度	1/40	
作図				殿

名称 NKシートゲート MG-63
 日本機電株式会社 番 R041128-4