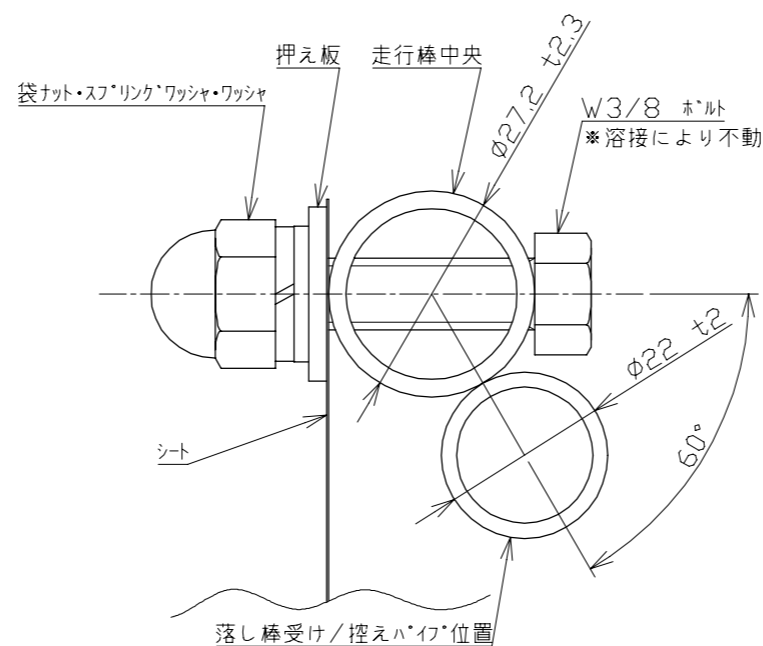


B-B'断面図 (1/4)



C-C'断面図 (1/1)

5	塩ビターホーリシート		5	
4	走行棒 (中央)	SS400	2	
3	走行棒 (中周)	SS400	3	
2	走行棒 (側)	SS400	2	
1	梁 (100角)	SS400	1	
番号	品名	材質	数量	備考
承認	作成日	2022.11.28		
検図	尺度	1/40		
作図				殿

名称 NKシートゲート MG-45
 日本機電株式会社 図番 R041128-2