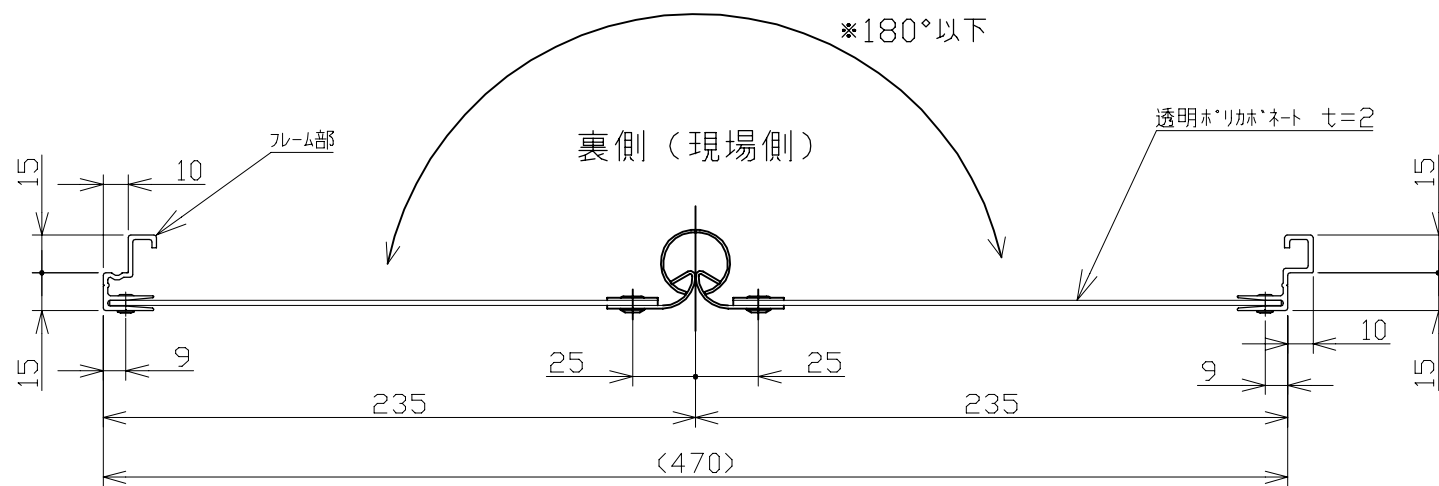


輸送時の荷姿 (1/4)



表面 (敷地外側)
A矢視図 (1/3)

※フレーム材質 : A6005CS-T5

尺度	1/15	作成日	2024.8.27	殿
名称	NKクリアパネルコーナー用			
	H=2000			
	日本機電株式会社	図番	R060827-14	