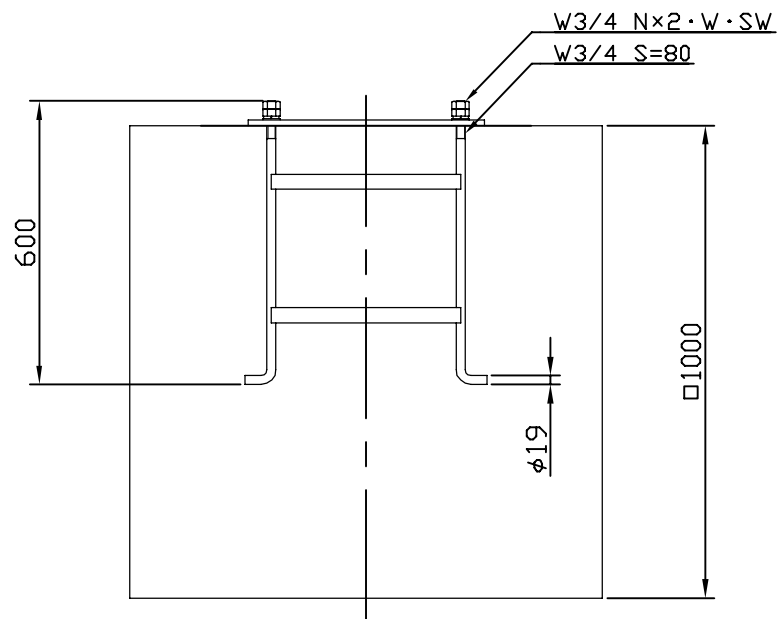


ベースプレート詳細 1/10

基礎ブロック サイズ

上面 □1000 下面 □1000

高さ H=1000 重量 約2360kg



尺度	1/16	作成日	2024.8.07	殿
名称	NKパネルケート用 基礎ブロック角1000			
日本機電株式会社	図番	R060807-95		