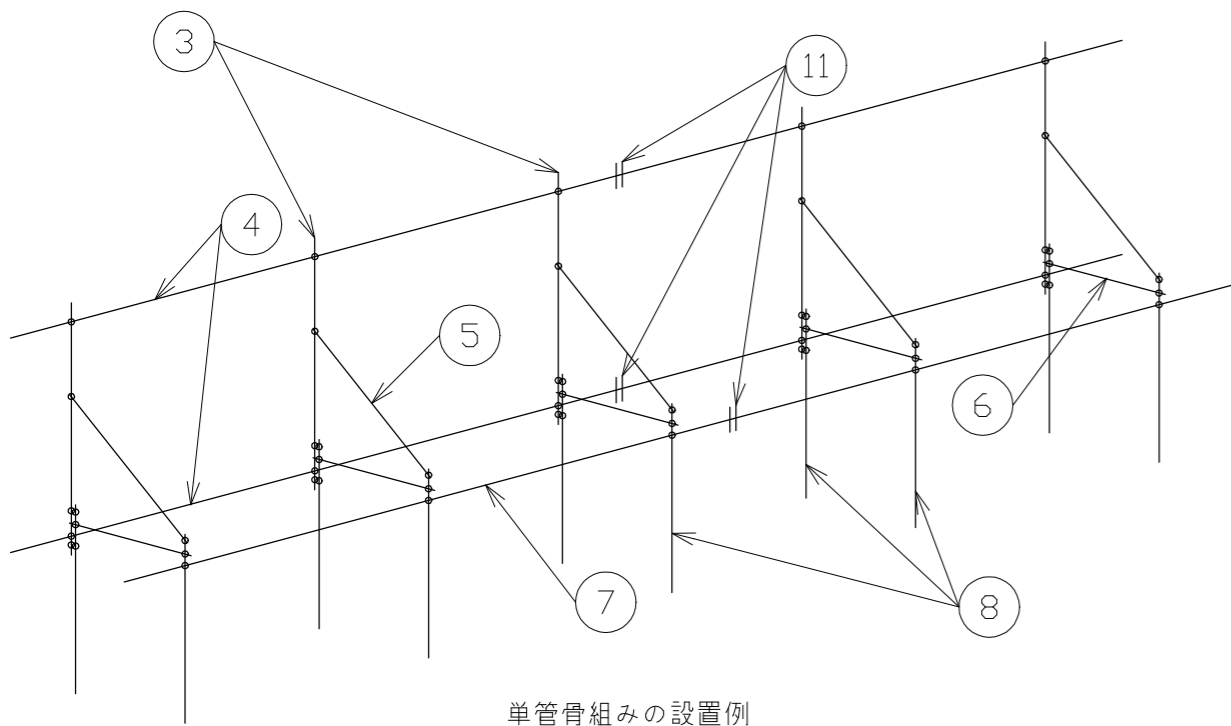
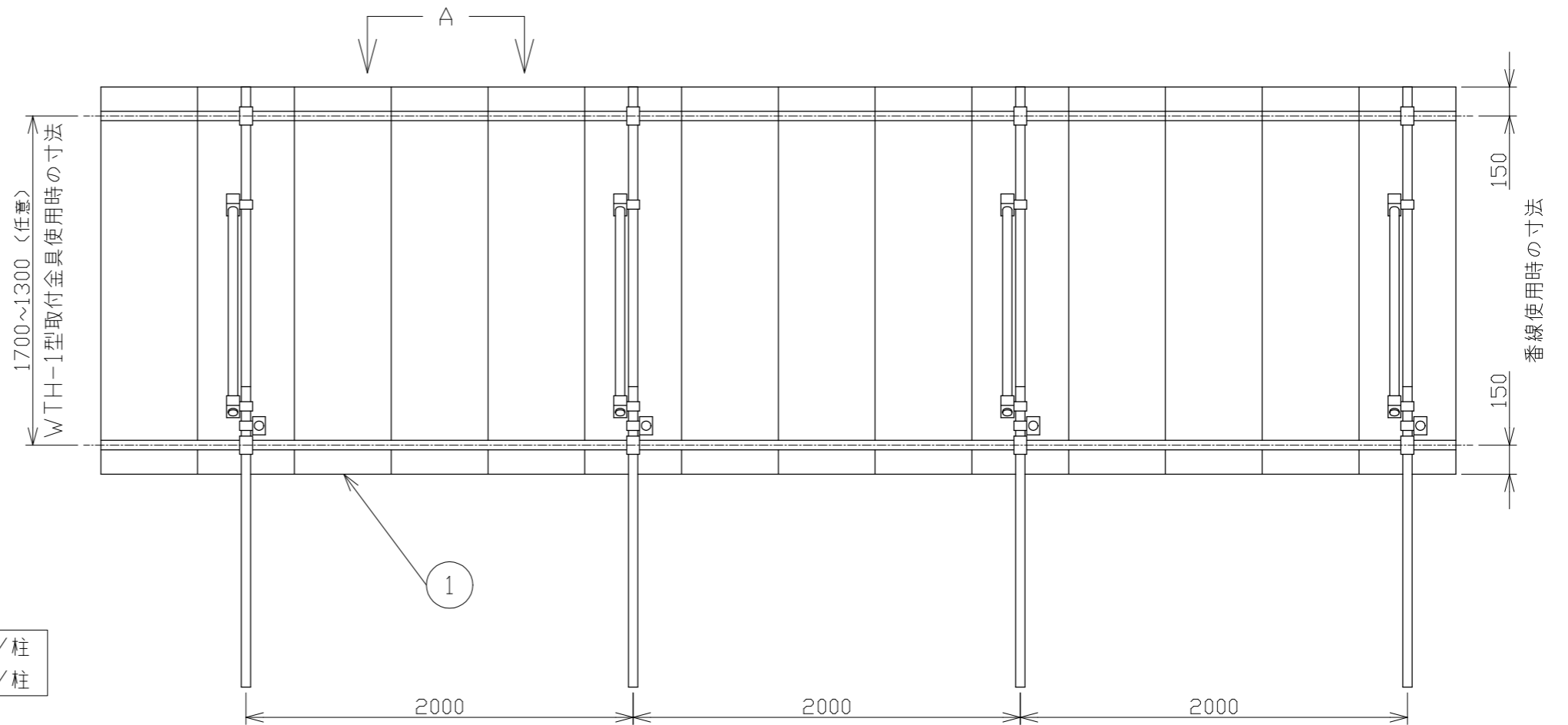
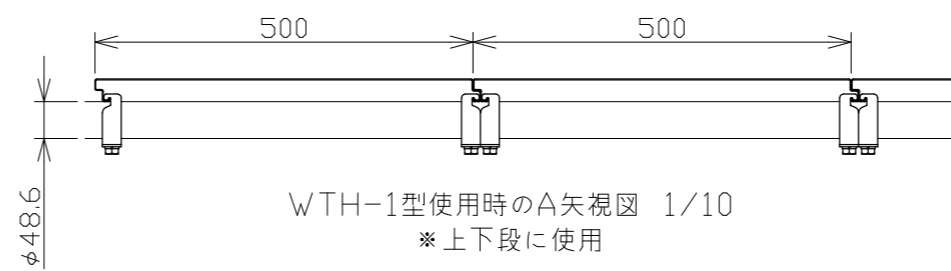


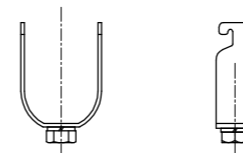
NK自在カブラ 4個/柱  
NK直交カブラ 5個/柱



単管骨組みの設置例



WTH-1型使用時のA矢視図 1/10  
※上下段に使用



◎取付金具(WTH-1型)詳細 1/5

長さ10mあたりの必要数量※支柱ピッチ2mの時				
11	NKジョイント		6	締結金具
10	NK自在カブラ		20	締結金具
9	NK直交カブラ		25	締結金具
8	捨てハブφ48.6×2.4	STK500	10	長さ1.5m
7	流しハブφ48.6×2.4	STK500	2	長さ5m ビン加工
6	水平つなぎハブφ48.6×2.4	STK500	5	長さ1m
5	控えハブφ48.6×2.4	STK500	5	長さ1.5m
4	横ハブφ48.6×2.4	STK500	4	長さ2m ビン加工
3	柱ハブφ48.6×2.4	STK500	5	長さ2m
2	取付金具1型	SS400	80	WTH-1
1	クワンキャンバス型	SS400	20	平面2m
番号	品名	材質	数量	備考

承認	作成日	2023.03.07	殿
検図	尺度	1/30	
作図			

名称 NKクワンキャンバス H=2m 基本組立図

日本機電株式会社 図番 R050307-1