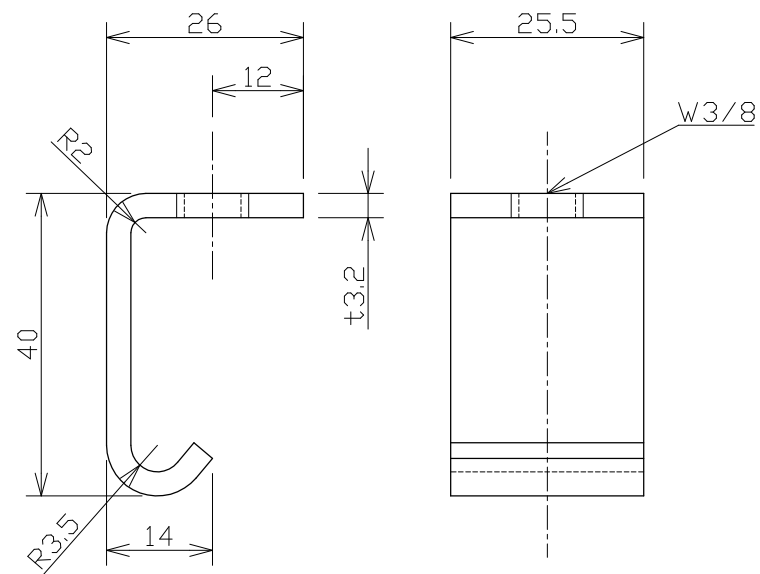
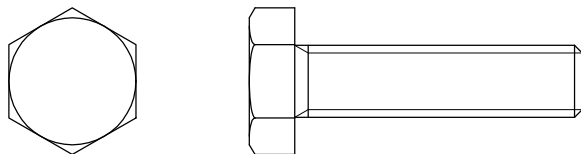


組合わせ図



金具部詳細



W3/8×38ボルト

尺度	1/1	作成日	2024.04.16	殿
名称	NKフック			
日本機電株式会社			図番	R060416-01