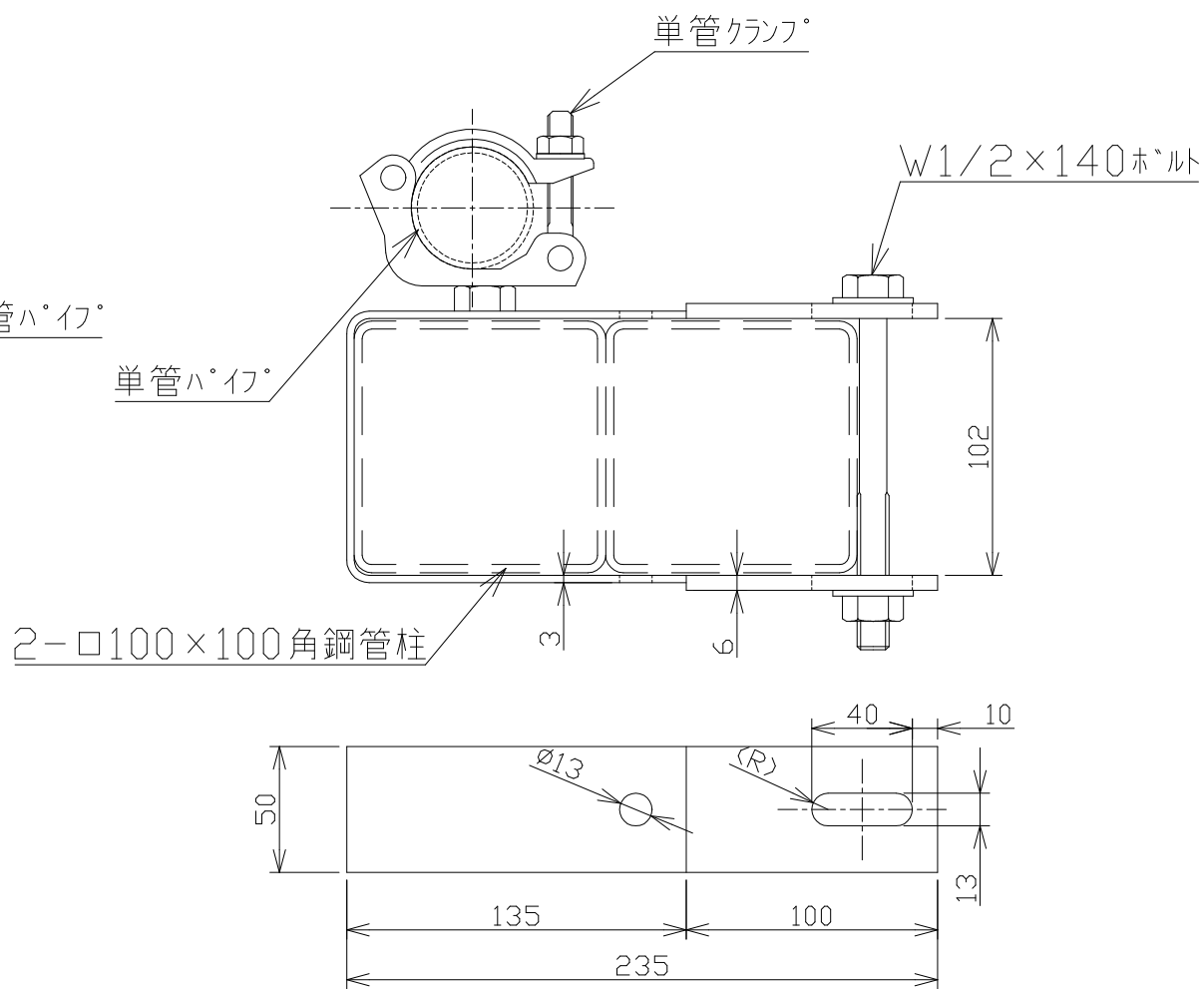


設置予想図 1/30



尺度	1/3	作成日	2022.10.21	殿
名称	PG控え金具			
日本機電株式会社		図番	R041021-1	