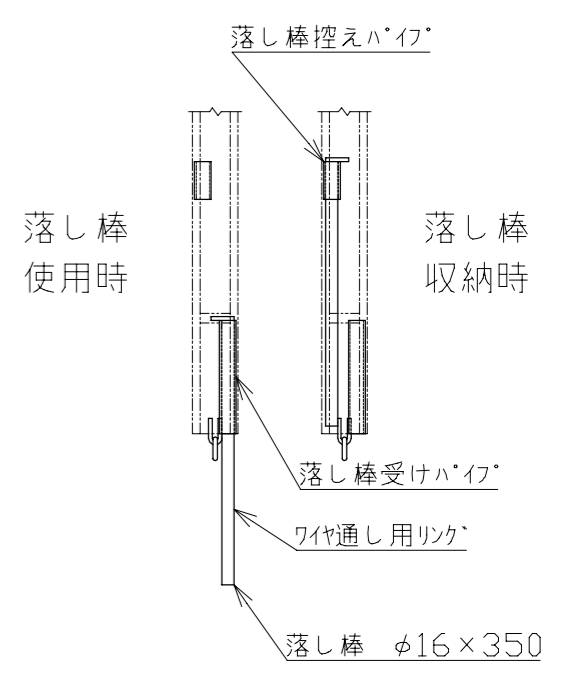
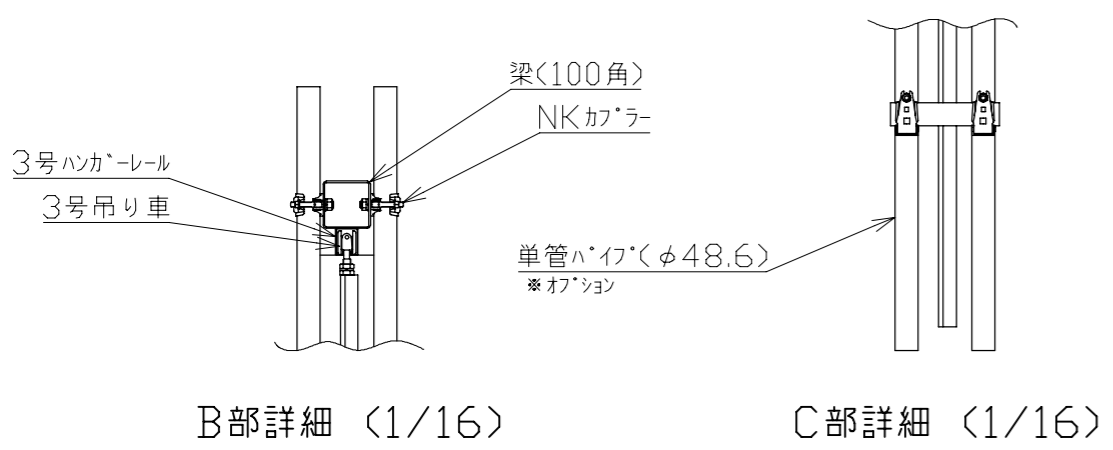


A-A'断面図 1/5



走行棒下部詳細 1/10



6	ハブ<潜戸付>	硬質塩化	1	
5	ハブ	ビニール	9	
4	走行棒側	SS400	2	
3	走行棒中央<左右>	SS400	2	
2	走行棒中間	SS400	8	
1	梁<100角>	SS400	2	ジョイント式
番号	品名	材質	数量	備考

承認		作成日	2023.02.01
検図		尺度	1/50
作図			
名称	NKハブゲート MPGN-63		
日本機電株式会社	図番	R060730-105	

殿