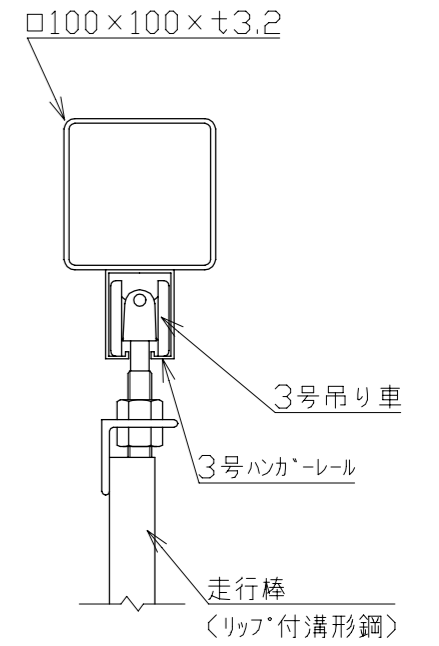
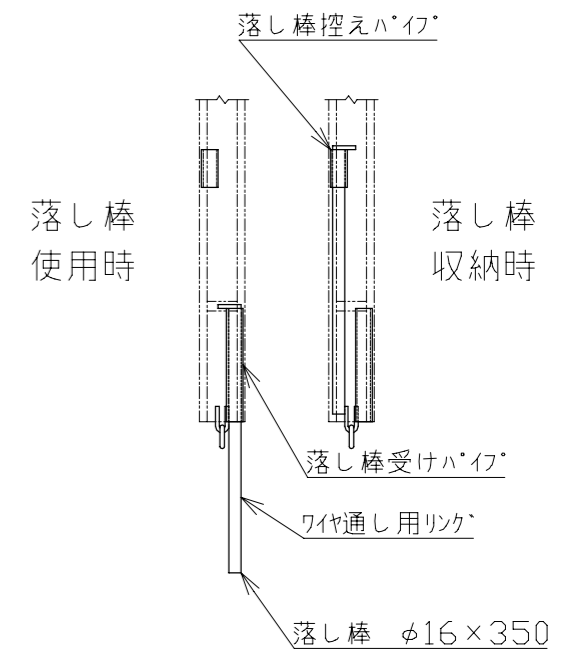


〈現場側〉

〈通路側〉



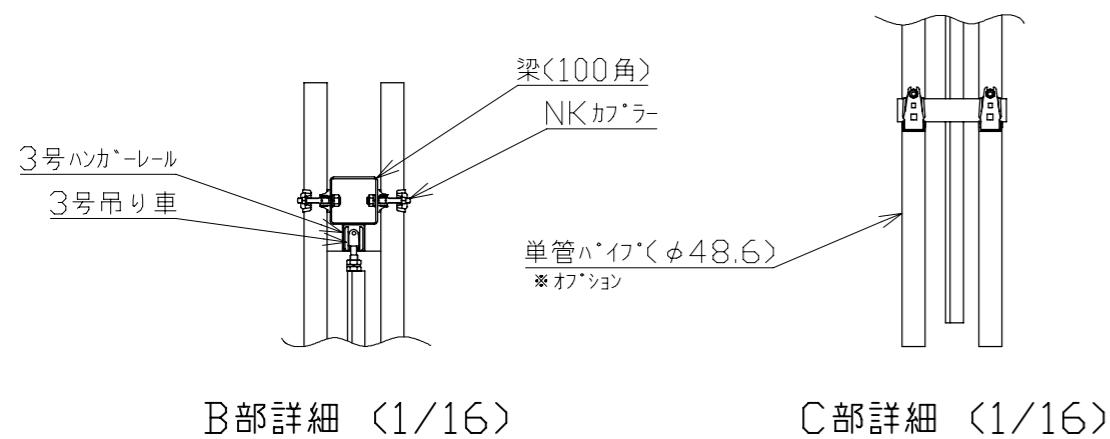
A-A'断面図 1/5



落下棒
使用時

落下棒
収納時

走行棒下部詳細 1/10



B部詳細 (1/16)

C部詳細 (1/16)

6	ハネル(潜戸付)	硬質塩化ビニール	1	
5	ハネル	SS400	9	
4	走行棒側	SS400	2	
3	走行棒中央(左右)	SS400	2	
2	走行棒中間	SS400	8	
1	梁 (100角)	SS400	2	ジョイント式
番号	品名	材質	数量	備考

承認		作成日	2023.02.01
検図		尺度	1/50
作図			
名称	NKハネルゲート MPGN-72		
番号	日本機電株式会社	図番	R060730-106

殿