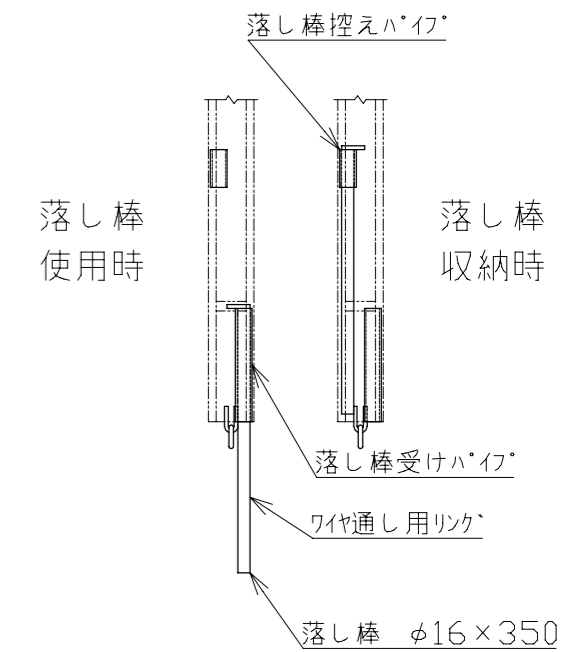
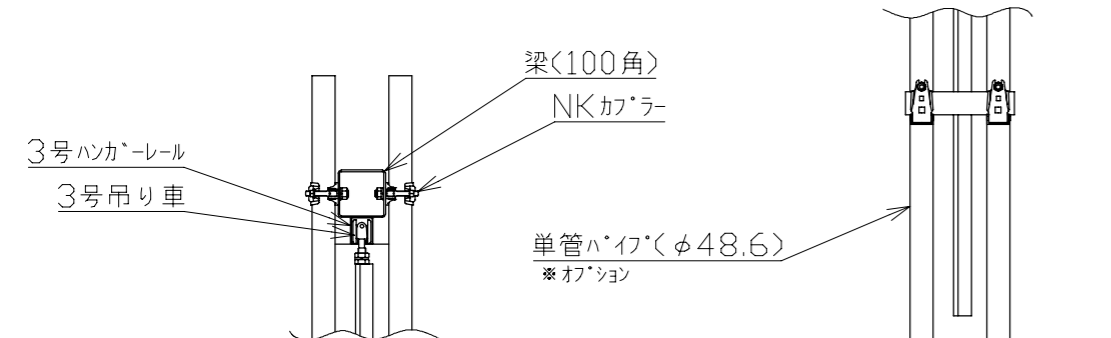


A-A'断面図 1/5



走行棒下部詳細 1/10



B部詳細 (1/16)

C部詳細 (1/16)

| | | | | | | | | | |
|----|-----------|-------|----|--------|----|------------------|-----|-------------|---|
| 6 | ハズル(潜戸付) | 硬質塩化 | 1 | | 承認 | | 作成日 | 2023.02.01 | |
| 5 | ハズル | ビニール | 9 | | 検図 | | 尺度 | 1/50 | 殿 |
| 4 | 走行棒側 | SS400 | 2 | | 作図 | | | | |
| 3 | 走行棒中央(左右) | SS400 | 2 | | 名称 | NKハズルゲート MPGN-81 | | | |
| 2 | 走行棒中間 | SS400 | 8 | | | 日本機電株式会社 | 図番 | R060730-107 | |
| 1 | 梁<100角> | SS400 | 2 | ジョイント式 | | | | | |
| 番号 | 品名 | 材質 | 数量 | 備考 | | | | | |