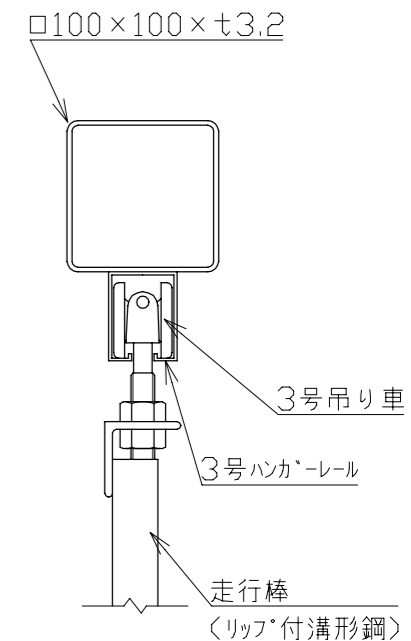
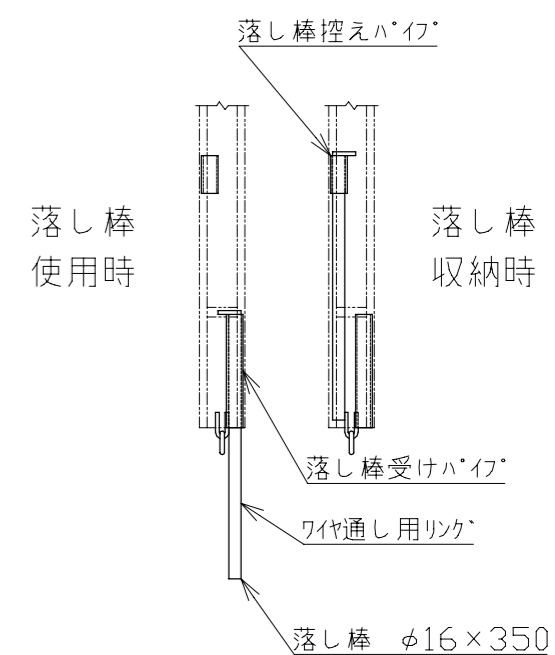


〈現場側〉

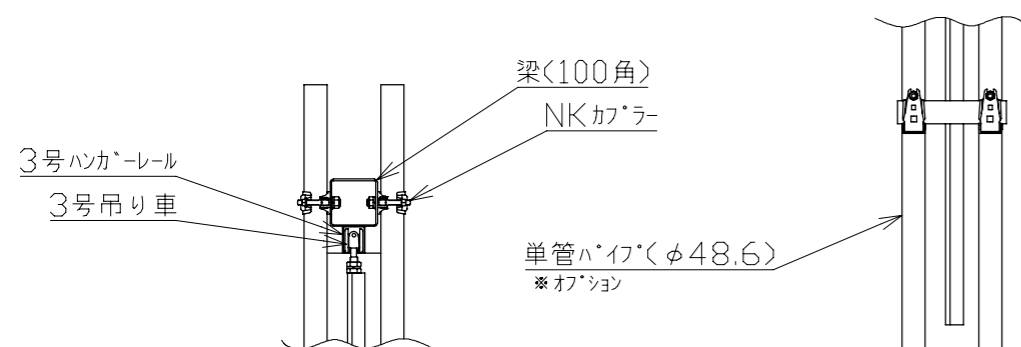
〈通路側〉



A-A'断面図 1/5



走行棒下部詳細 1/10



B部詳細 (1/16)

C部詳細 (1/16)

6	ハネル(潜戸付)	硬質塩化ビニール	1		承認		作成日	2024.07.30	
5	ハネル	ビニール	9		検図		尺度	1/50	殿
4	走行棒側	SS400	2		名称	NKハネルゲート MPGN-36			
3	走行棒中央(左右)	SS400	2						
2	走行棒中間	SS400	8		日本機電株式会社	図番	R060730-102		
1	梁<100角>	SS400	2	ジョイント式					
番号	品名	材質	数量	備考					