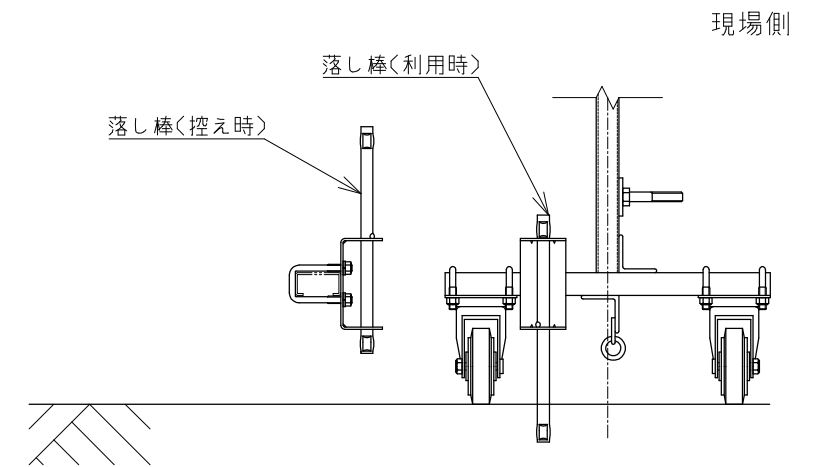


軸足(フレキ付き) 1/10

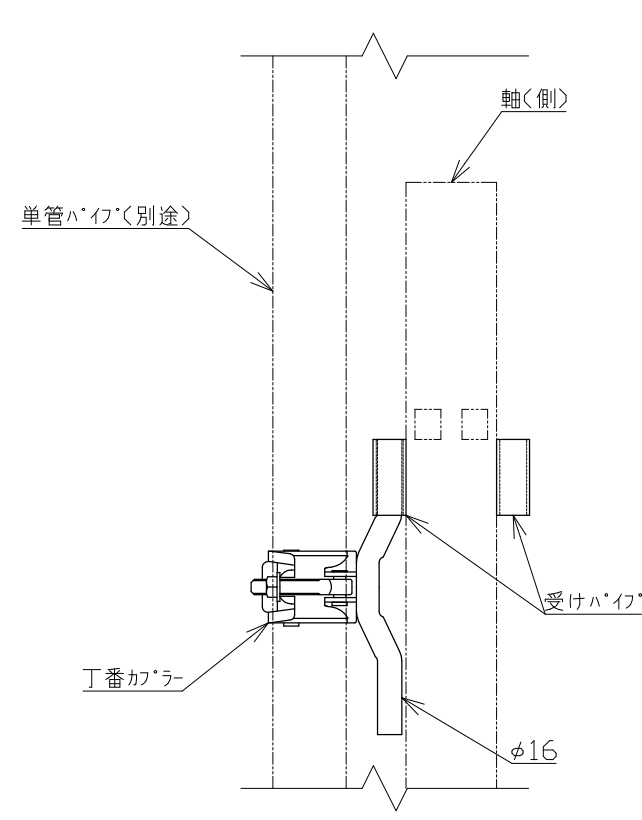
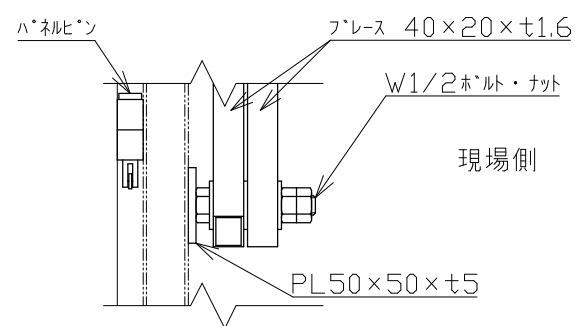
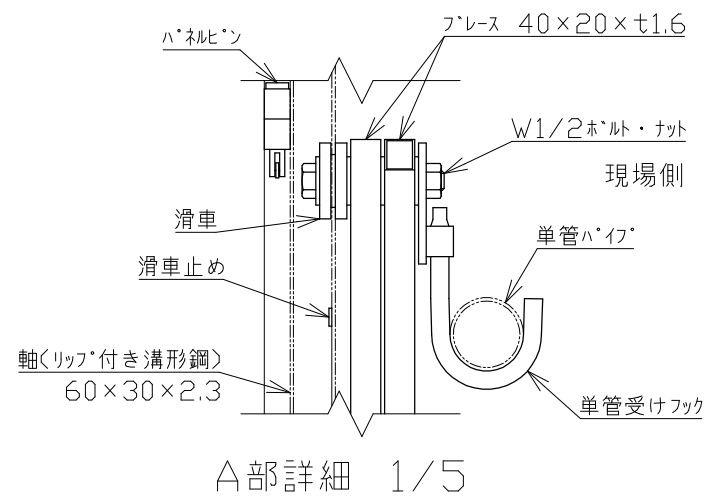


落とし棒(オプション) 1/10

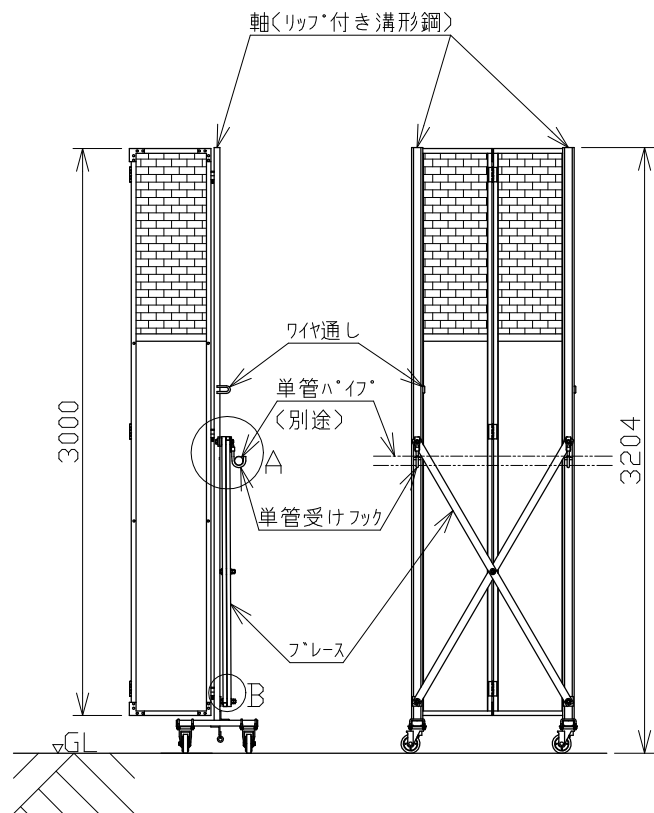
注記：本図は左固定を示す 右固定にも対応可

6	ブレース	ペントタイト鋼	3組	1組2本
5	ハネ		3組	
4	軸(取手付)	ペントタイト鋼	1	リップ付き溝形鋼
3	軸(側)	ペントタイト鋼	1	リップ付き溝形鋼
2	軸(中周)	ペントタイト鋼	2	リップ付き溝形鋼
1	丁番カラー		2	
番号	品名	材質	数量	備考
承認		作成日	2023.01.18	
検図		尺度	1/40	
作図				殿

名称 NKハネキャスターゲート PCGN-S27
日本機電株式会社 図番 R050118-1



丁番カラー部分詳細 1/5



軸間参考図 側面・背面図 1/40