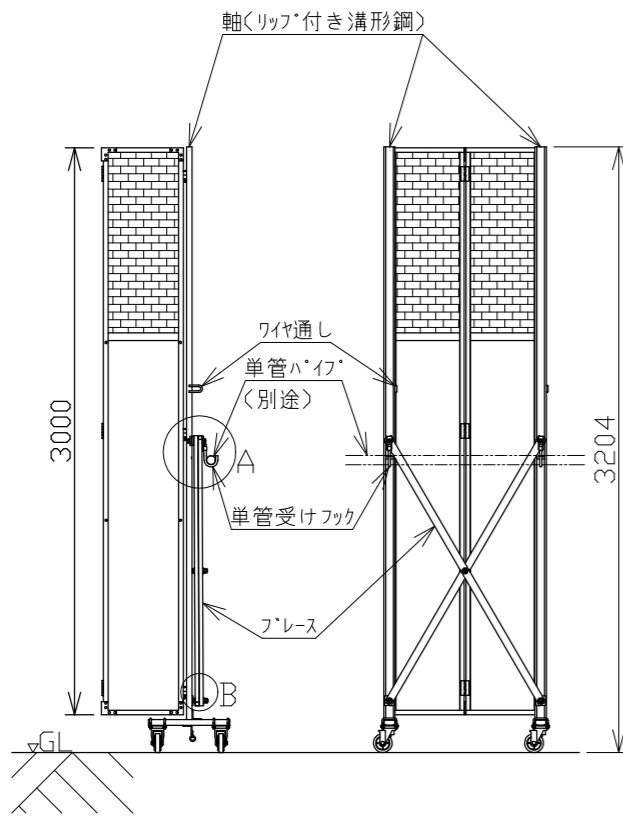
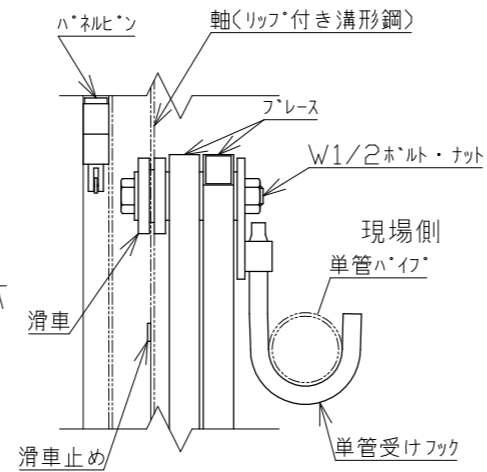


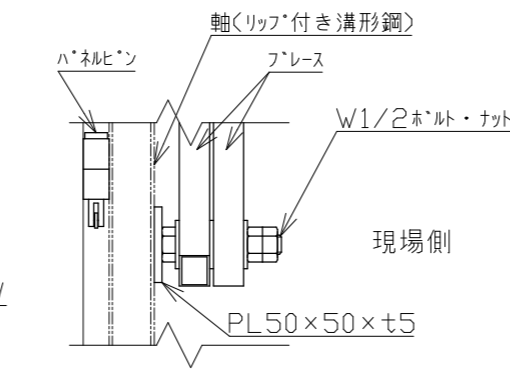
施錠用金具
(オプション) 1/20



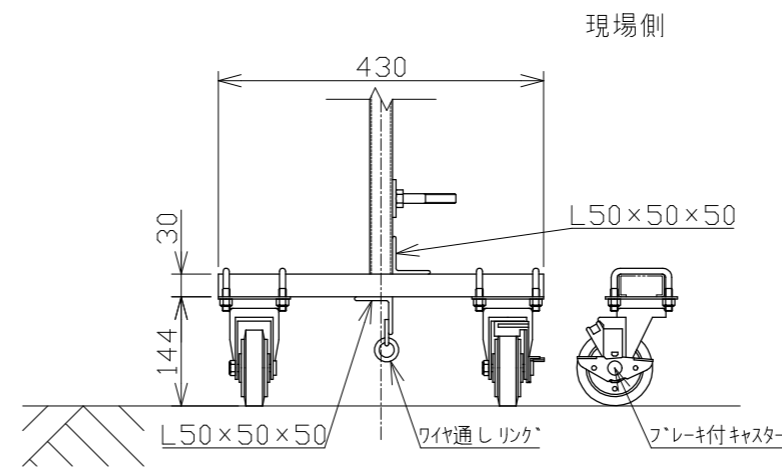
軸間参考図 側面・背面図 1/40



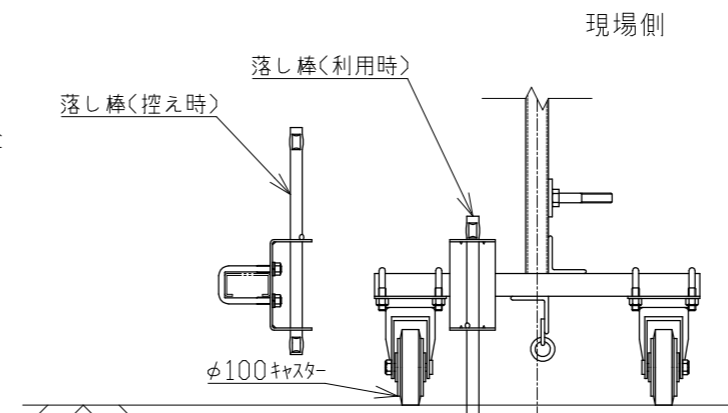
A矢視図 1/5



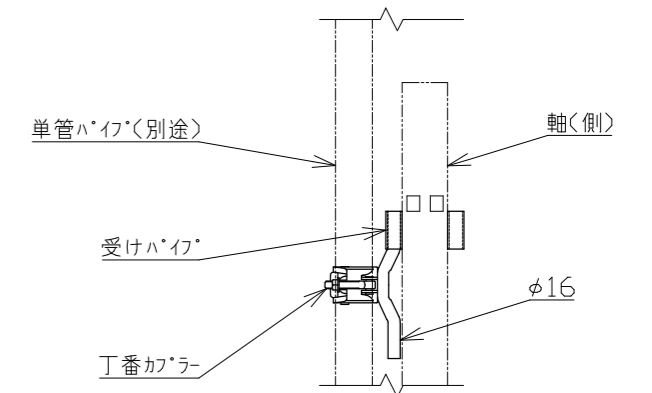
B矢視図 1/5



軸足(ブレーキ付き) 1/10



落とし棒(オプション) 1/10



丁番カブラ部分詳細 1/10

| 6 | フレス | ペタイト鋼 | 12組 | 1組2本 |
|----|--------|-------|-----|----------|
| 5 | ハネ | | 12組 | |
| 4 | 軸(取手付) | ペタイト鋼 | 2 | リップ付き溝形鋼 |
| 3 | 軸(側) | ペタイト鋼 | 2 | リップ付き溝形鋼 |
| 2 | 軸(中間) | ペタイト鋼 | 10 | リップ付き溝形鋼 |
| 1 | 丁番カブラ | | 4 | |
| 番号 | 品名 | 材質 | 数量 | 備考 |

| | | |
|----|-----|------------|
| 承認 | 作成日 | 2023.01.18 |
| 検図 | 尺度 | 1/40 |
| 作図 | | |

名称 NKハネキャスターゲート PCGN-D108

日本機電株式会社 図番 R050118-12