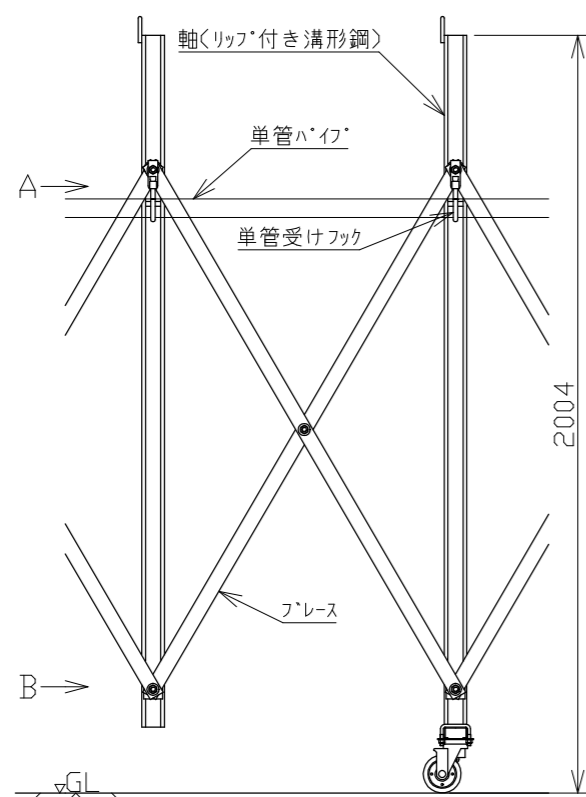
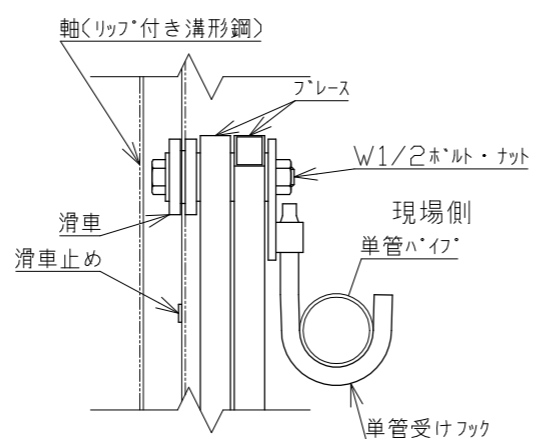


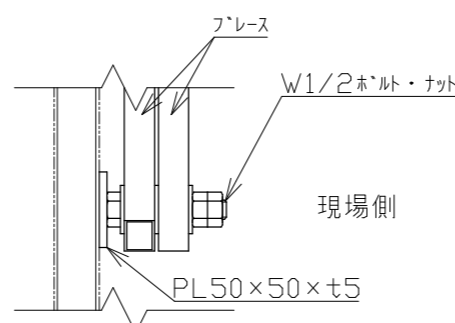
施錠用金具  
(オプション) 1/20



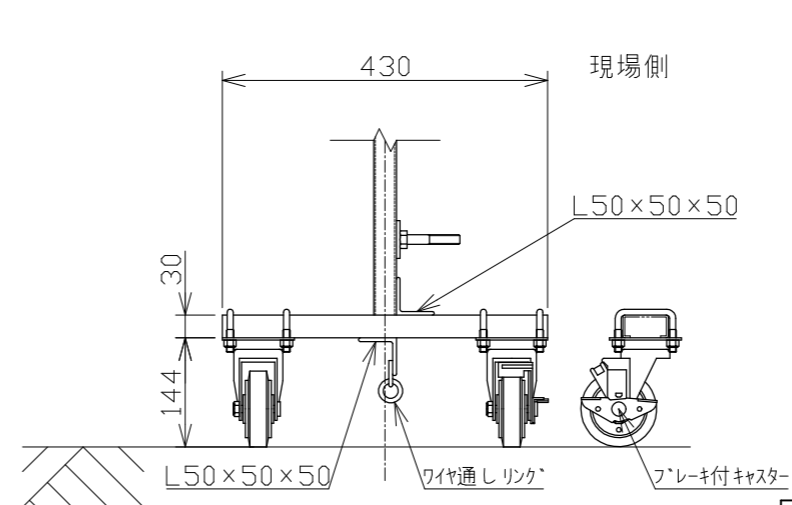
背面図<フレス> 1/20



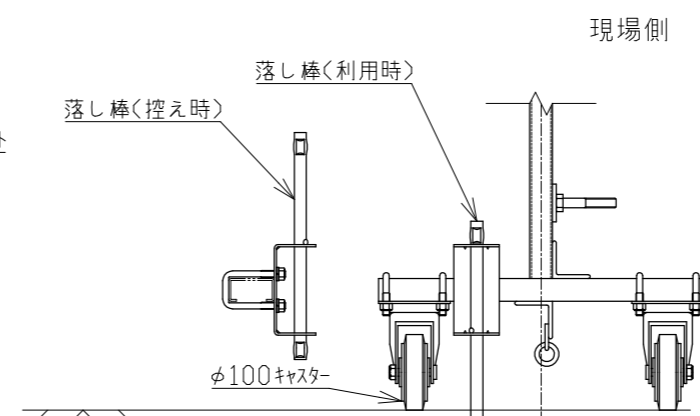
A矢視図 1/5



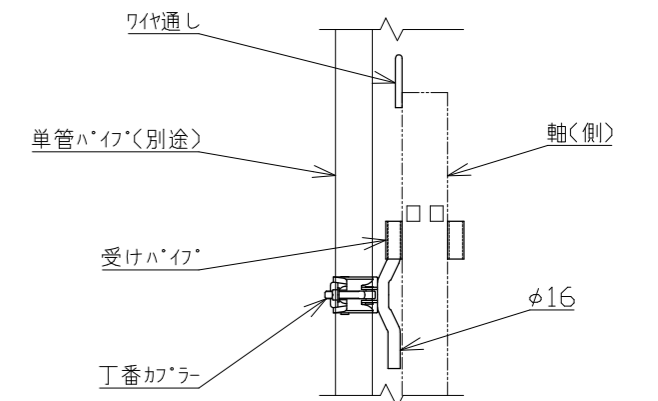
B矢視図 1/5



軸足<フレス付き> 1/10



落とし棒<オプション> 1/10



丁番カブラ部分詳細 1/10

7	フレス	ペタタイト鋼	11組	1組2本
6	ハ・ル		11組	
5	軸<取手付>	ペタタイト鋼	2	リップ付き溝形鋼
4	走行棒<側>	ペタタイト鋼	2	リップ付き溝形鋼
3	走行棒<足無>	ペタタイト鋼	5	リップ付き溝形鋼
2	走行棒<足付>	ペタタイト鋼	4	リップ付き溝形鋼
1	丁番カブラ		4	
番号	品名	材質	数量	備考
承認		作成日	2022.12.08	
検図		尺度	1/30	
作図				殿

名称 NKハ・ルキャスターカート PCG-D99  
 日本機電株式会社 番 R041208-6