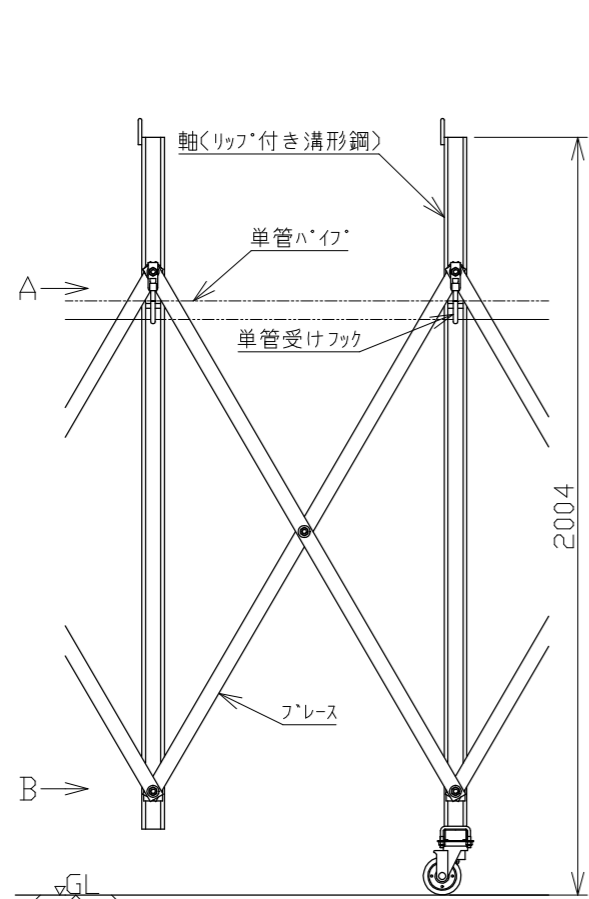
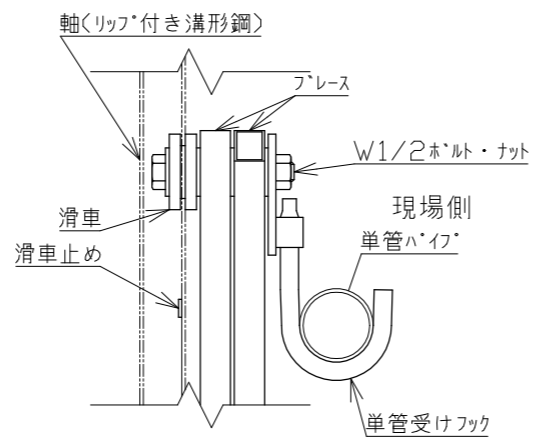


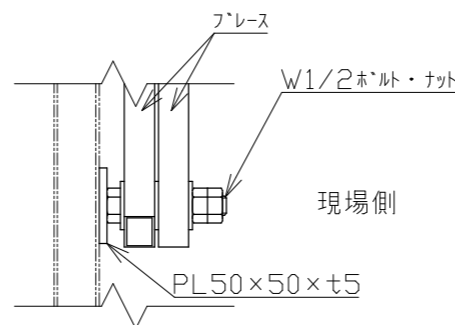
施錠用金具 (オプション) 1/20



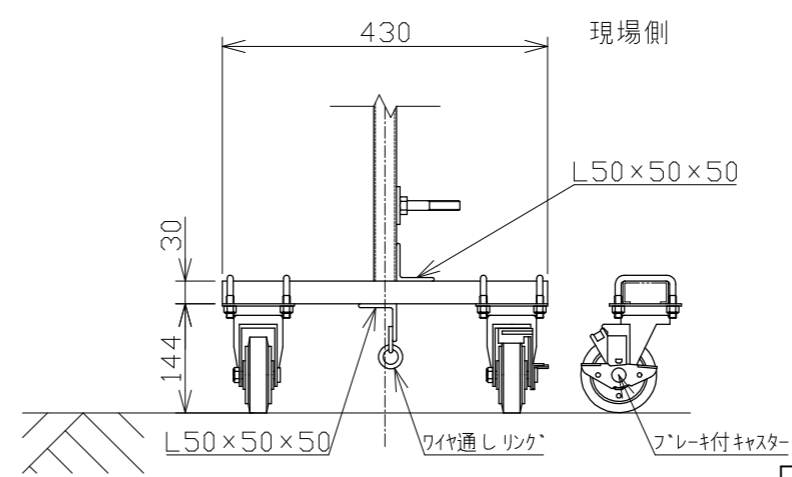
背面図(フレス) 1/20



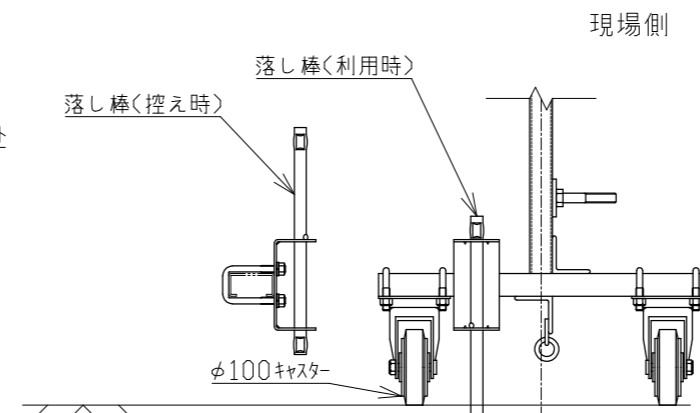
A矢视图 1/5



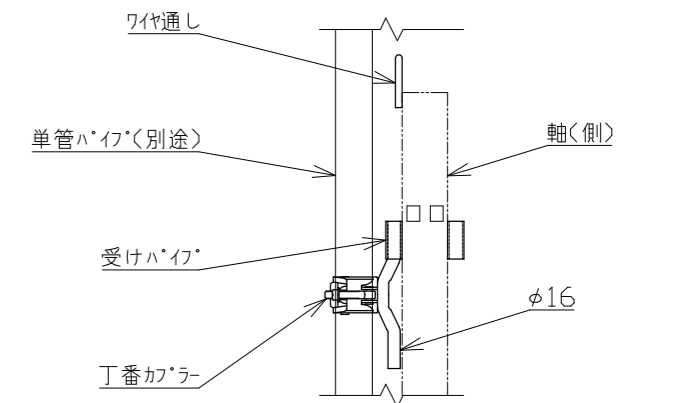
B矢视图 1/5



軸足(フレス付き) 1/10



落下棒(オプション) 1/10



丁番カラー部分詳細 1/10

番号	品名	材質	数量	備考
7	フレス	ペントイト鋼	8組	1組2本
6	ハ・ル		8組	
5	軸(取手付)	ペントイト鋼	2	リップ付き溝形鋼
4	走行棒(側)	ペントイト鋼	2	リップ付き溝形鋼
3	走行棒(足無)	ペントイト鋼	4	リップ付き溝形鋼
2	走行棒(足付)	ペントイト鋼	2	リップ付き溝形鋼
1	丁番カラー		4	
承認	作成日	2022.12.08		
検図	尺度	1/30		
作図				殿

名称 NKハ・ルキャスターカート PCG-D72
 日本機電株式会社 番 R041208-3