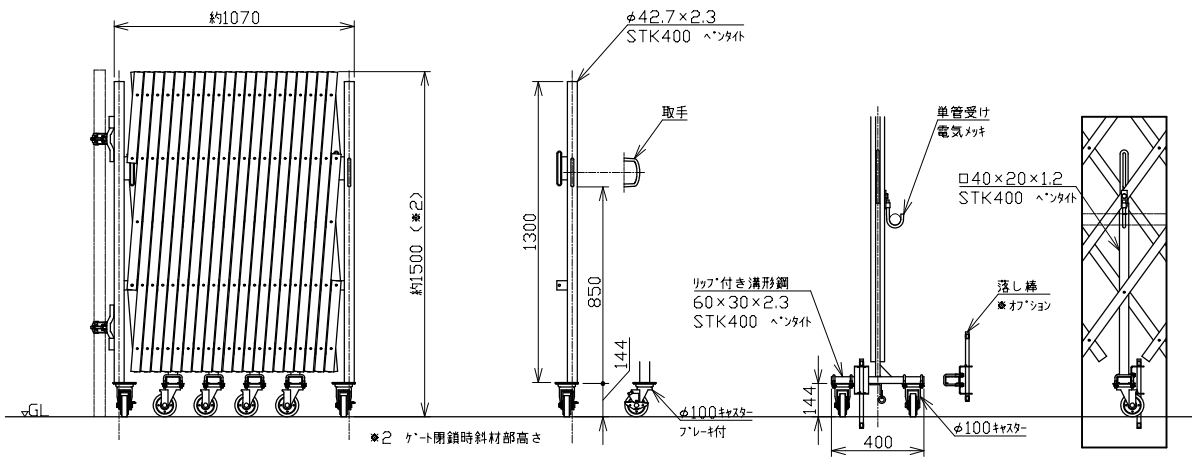
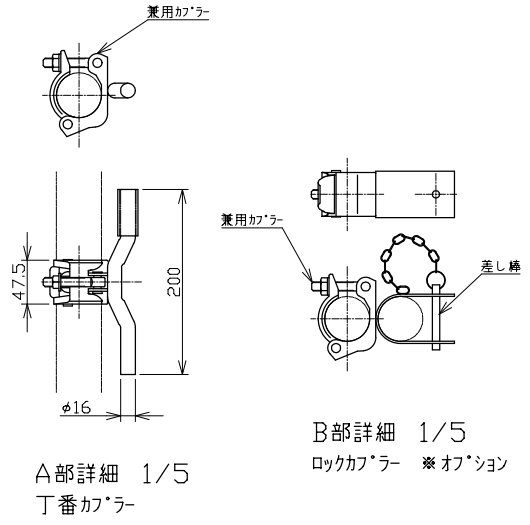


※1 ケート閉鎖時斜材部高さ



※2 ケート閉鎖時斜材部高さ

注記) 本図は左固定を示す 右固定も可

承認	作成日	2024.03.22
検図	尺度	1/30
作図		

名称 NKハイキャスターゲート CG-S60  
 日本機電株式会社 図番 R060322-01