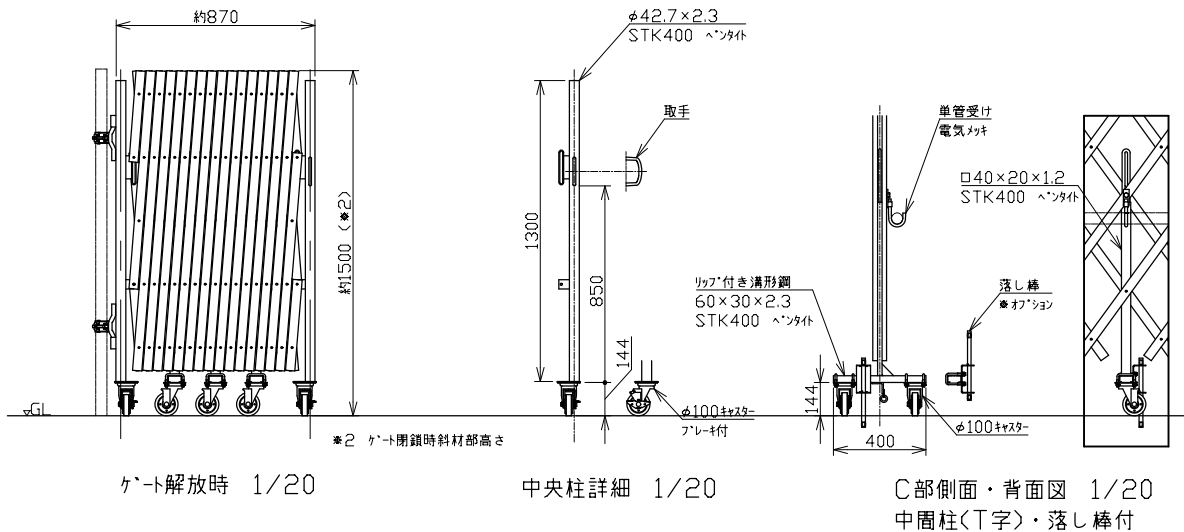
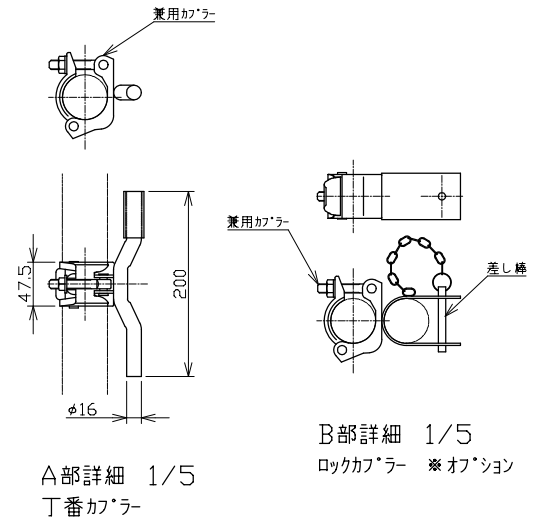


*1 ケート閉鎖時斜材部高さ



注記) 本図は左固定を示す 右固定も可

承認	作成日	2024.03.22	廠
検図	尺度	1/30	
作図			
名称	NKハイキャスターケート CG-S50		
	日本機電株式会社	図番	R060322-02