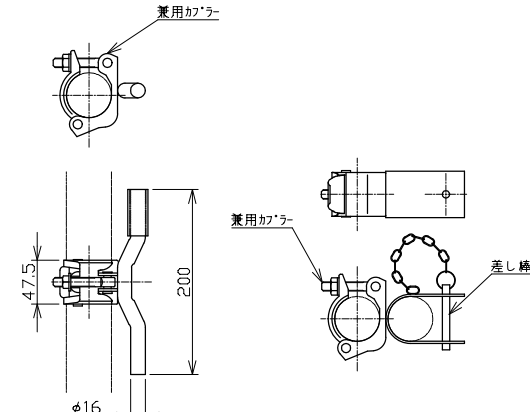
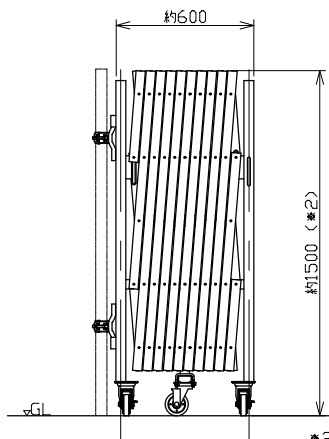


※1 ケート閉鎖時斜材部高さ

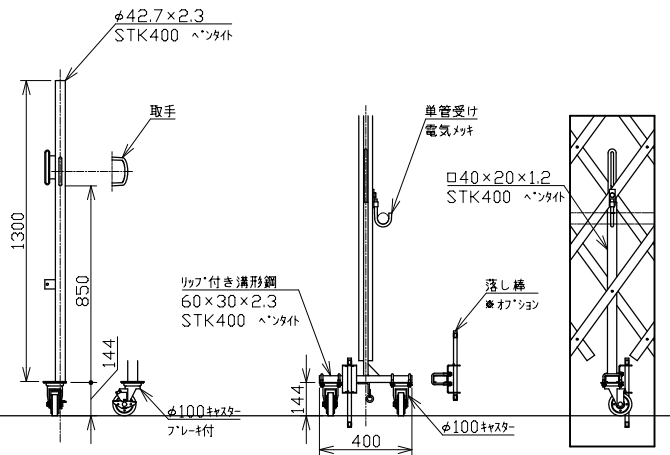


A部詳細 1/5
丁番カブラ

B部詳細 1/5
ロックカブラ ※オプション



ケート解放時 1/20



中央柱詳細 1/20

C部側面・背面図 1/20
中間柱(丁字)・落とし棒付

注記) 本図は左固定を示す 右固定も可

承認	作成日	2024.03.22	殿
検図	尺度	1/30	
作図			

名称 NKハイキャスターゲート CG-S30

日本機電株式会社 図番 R060322-04