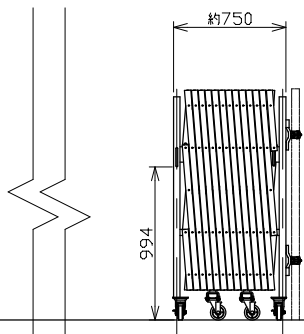
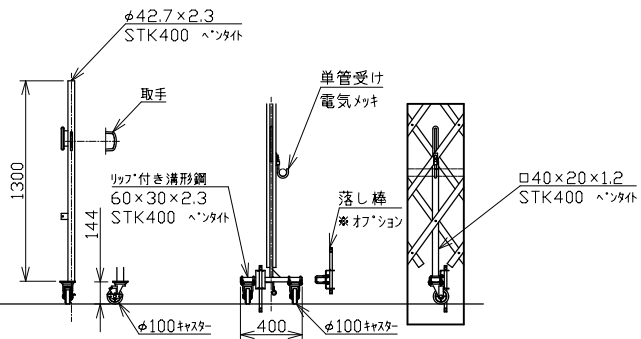


ケート解放時 1/30



*2 ケート閉鎖時斜材部高さ



中央柱詳細 1/30

C部側面・背面図 1/30
中間柱(T字)・落し棒付

承認	作成日	2023.05.12	殿
検図	尺度	1/60	

名称 NKキャスターケート CG-D80

日本機電株式会社 図番 R050418-01