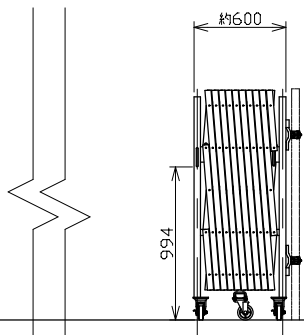
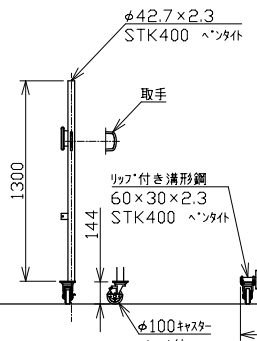


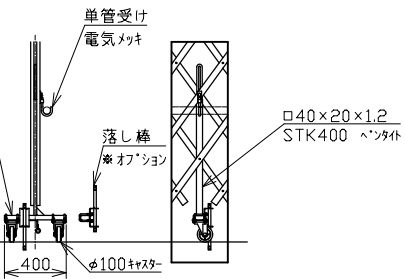
ゲート解放時 1/30



\*2 ゲート閉鎖時斜材部高さ



中央柱詳細 1/30



C部側面・背面図 1/30  
中周柱(T字)・落下棒付

承認	作成日	2023.05.12	殿
検図	尺度	1/60	
作図			
名称	NKキャスターゲート CG-D70		
日本機電株式会社	図番	R050418-01	