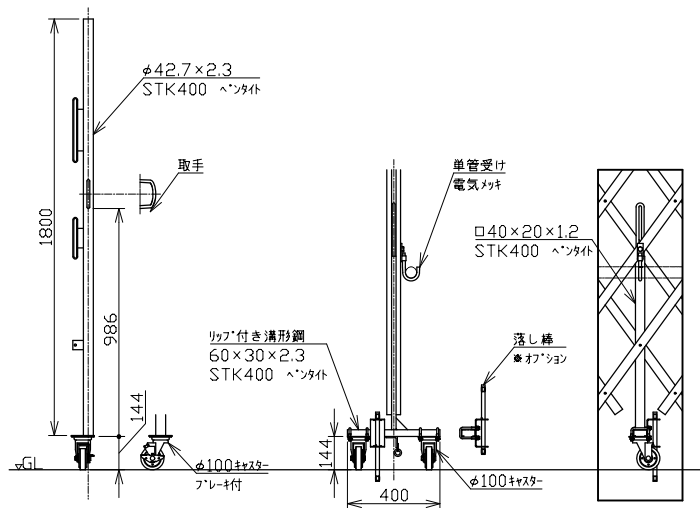
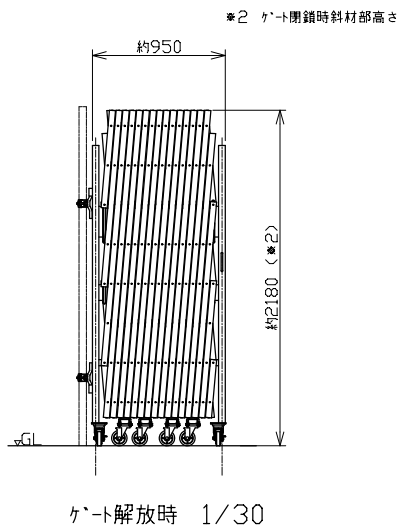


A部詳細 1/5
丁番カマ

B部詳細 1/5
ロックカマ ※オプション

※1 ゲート閉鎖時斜材部高さ



中央柱詳細 1/20

C部側面・背面図 1/20
中間柱(丁字)・差し棒付

注記) 本図は左固定を示す 右固定も可

承認	作成日	2024.03.28
検図	尺度	1/30
作図		
名称	NKハイキャスターゲート HCG-S50	
	日本機電株式会社	図番 R060328-02