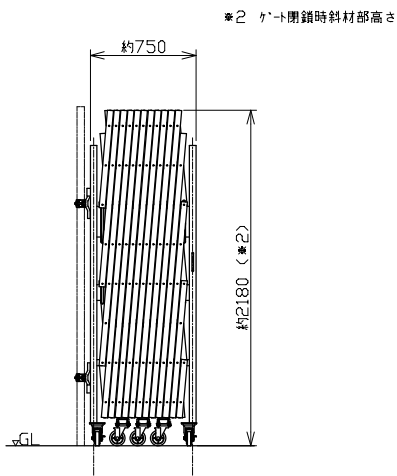
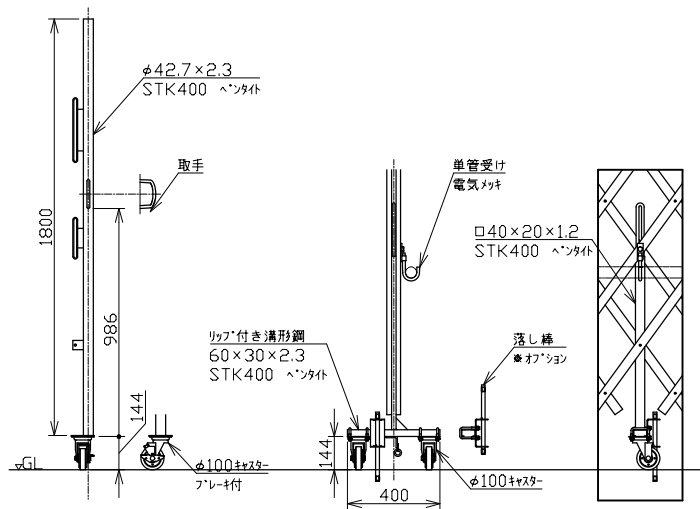


*1 ゲート閉鎖時斜材部高さ

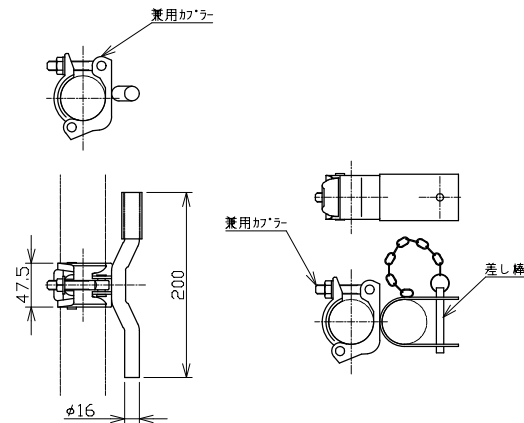


ゲート解放時 1/30



中央柱詳細 1/20

C部側面・背面図 1/20
 中間柱<T字>・落し棒付



A部詳細 1/5
 丁番カブラ

B部詳細 1/5
 ロックカブラ *オプション

注記) 本図は左固定を示す 右固定も可

承認	作成日	2024.03.28
検図	尺度	1/30
作図		

名称	NKハイキャスターゲート HCG-S40
日本機電株式会社	図番 R060328-03