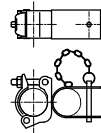
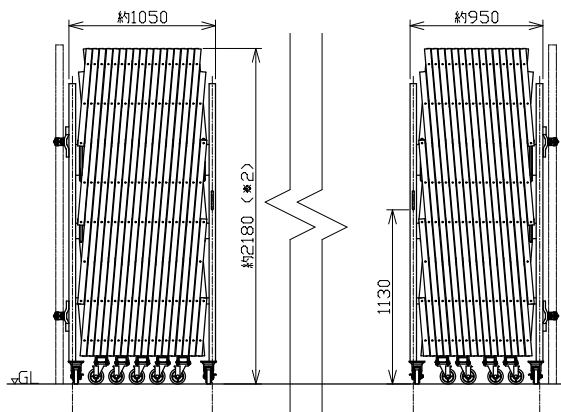
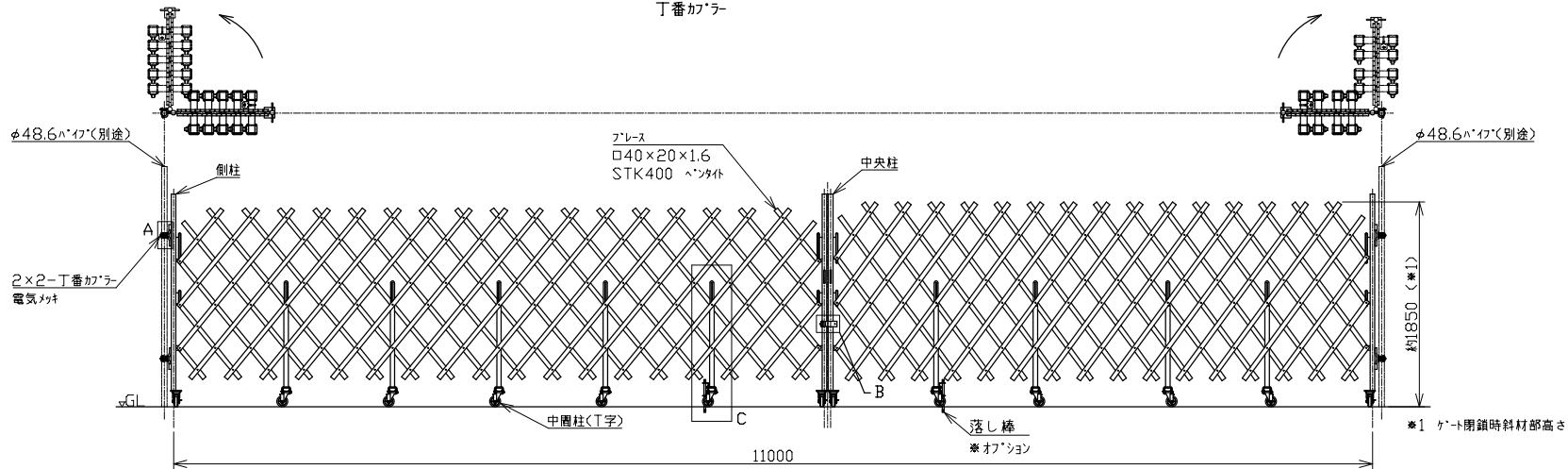


A部詳細 1/8
丁番カバー

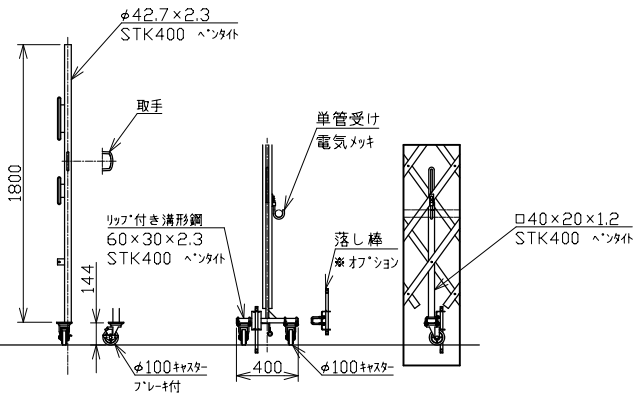


B部詳細 1/8
ロックカバー *オプション



ゲート解放時 1/30

*2 ゲート閉鎖時斜材部高さ



中央柱詳細 1/30

C部側面・背面図 1/30
中周柱(T字)・落し棒付

承認	作成日	2024.03.29
検図	尺度	1/40
作図		
名称	NKハイキャスターゲート HCG-D110	
	日本機電株式会社	図番 R060329-02