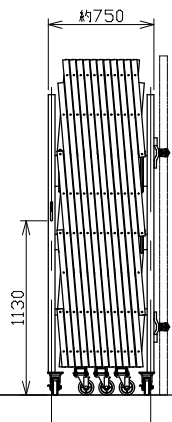
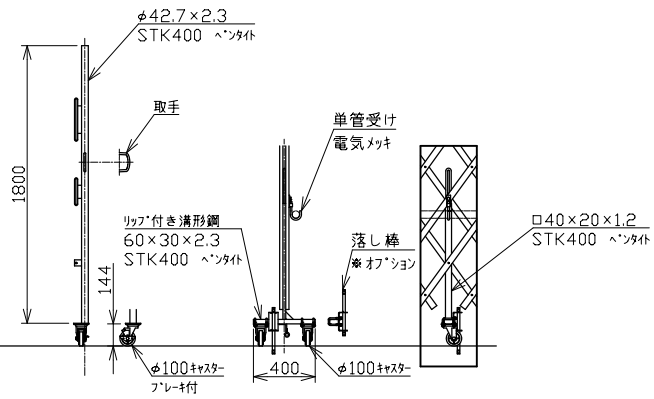


ケート解放時 1/30



*2 ケート閉鎖時斜材部高さ



中央柱詳細 1/30

C部側面・背面図 1/30
中園柱(T字)・落とし棒付

承認	作成日	2024.03.29	廠
検図	尺度	1/40	
作図			
名称	NKハイキaster-ケート HCG-D90		
	日本機電株式会社	図番	R060329-01