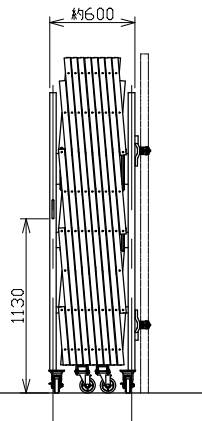
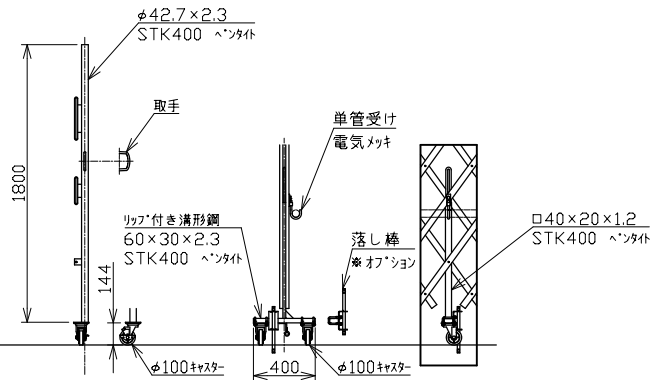


ゲート解放時 1/30



※2 ゲート閉鎖時斜材部高さ



中央柱詳細 1/30

C部側面・背面図 1/30
中周柱(T字)・落し棒付

承認	作成日	2024.03.29	殿
検図	尺度	1/40	
名	NKハイキスターゲート HCG-D60		
称	日本機電株式会社 図番 R060329-01		