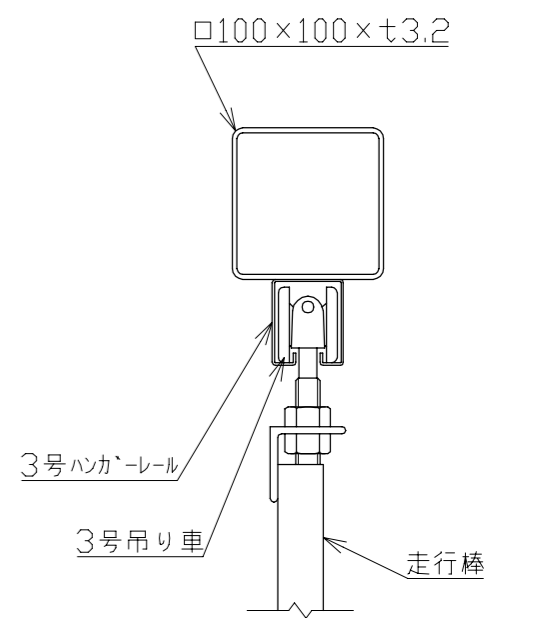
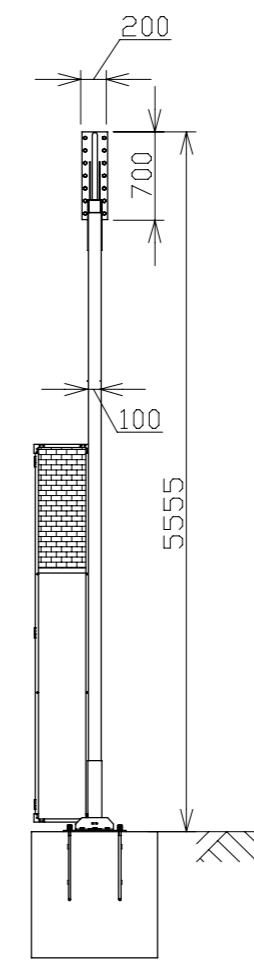
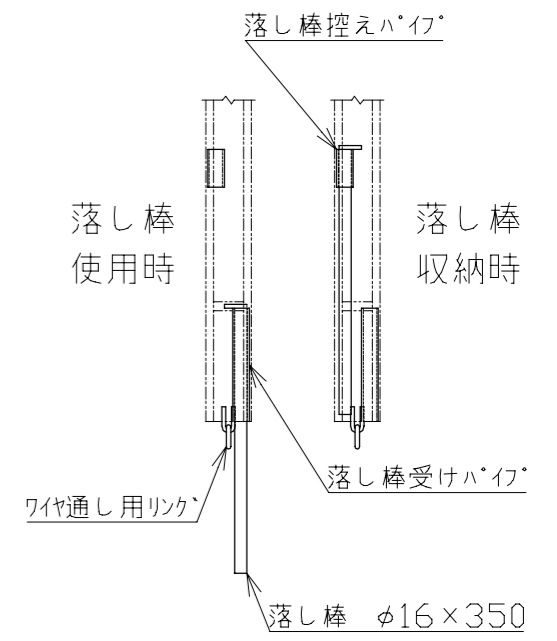


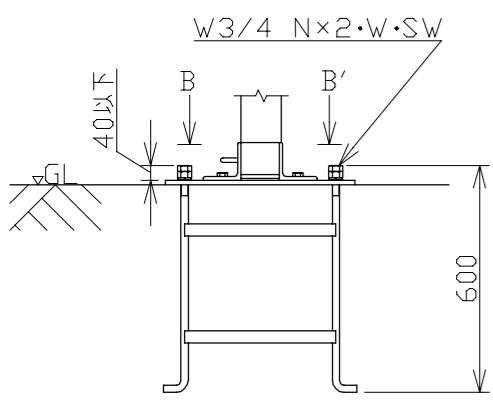
(現場側)
(通路側)



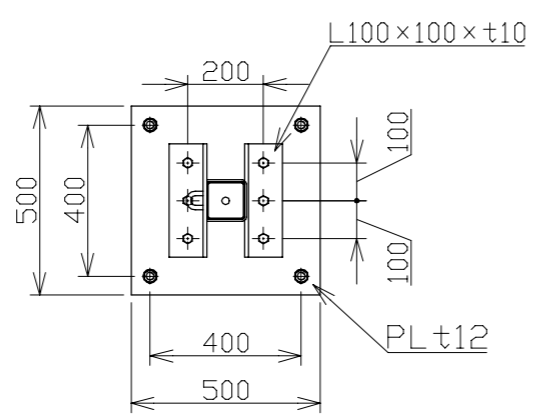
A-A'断面図 1/5



走行棒下部詳細 1/10



アンカーボルト詳細 1/30



B-B'矢視図 1/20

| | | | | |
|----|--------------|-------|----|---------------|
| 9 | ハネ(潜戸付) | 硬質塩化 | 1 | |
| 8 | ハネ | ビニール | 9 | |
| 7 | 走行棒側 | SS400 | 2 | |
| 6 | 走行棒中央(左右) | SS400 | 2 | |
| 5 | 走行棒中周 | SS400 | 8 | |
| 4 | アンカーボルト W3/4 | | 2式 | 1式2本計4本 |
| 3 | ハネプレート | SS400 | 2 | PL500×500×t12 |
| 2 | 梁 (100角) | SS400 | 2 | ジョイント式 |
| 1 | 柱 (100角) | SS400 | 2 | |
| 番号 | 品名 | 材質 | 数量 | 備考 |

| | | | |
|----------|----------------|------------|------------|
| 承認 | | 作成日 | 2022.12.16 |
| 検図 | | 尺度 | 1/60 |
| 作図 | | | |
| 名称 | NKハネゲート PGN-90 | | |
| 日本機電株式会社 | 図番 | R041216-07 | |