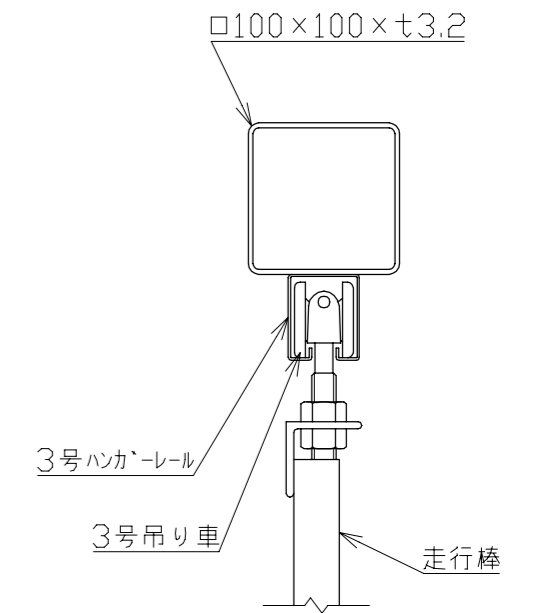
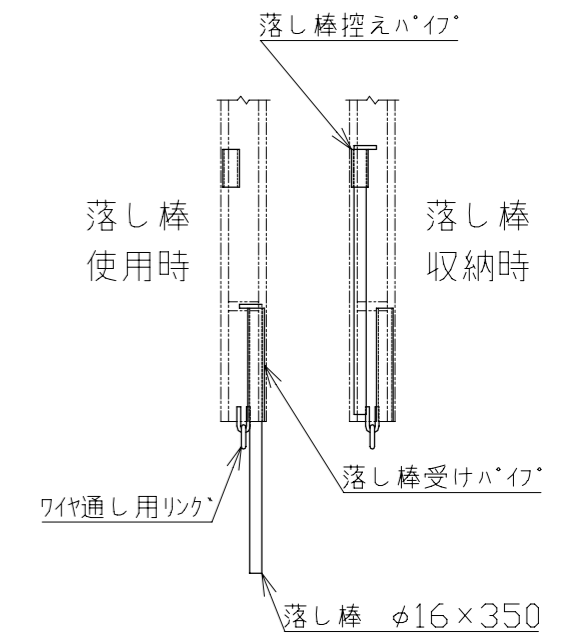


〈現場側〉

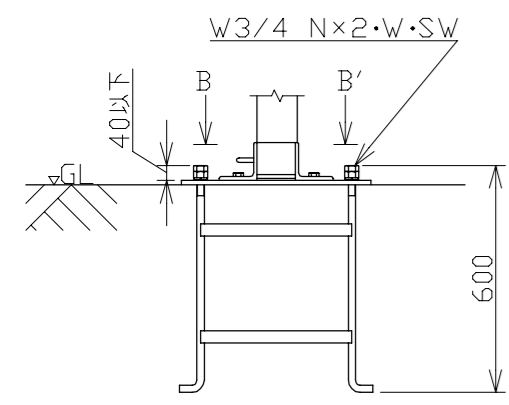
〈通路側〉



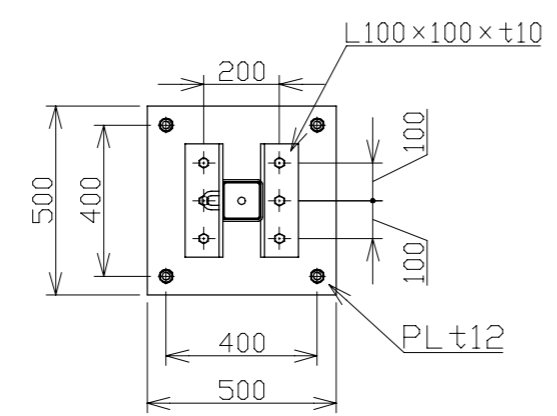
A-A'断面図 1/5



走行棒下部詳細 1/10



アンカーボルト詳細 1/30



B-B'矢視図 1/20

番号	品名	材質	数量	備考
9	ハネル(潜戸付)	硬質塩化	1	
8	ハネル	ビニール	3	
7	走行棒側	SS400	2	
6	走行棒中央(左右)	SS400	2	
5	走行棒中間	SS400	2	
4	アンカーボルト W3/4		2式	1式2本計4本
3	ハネプレート	SS400	2	PL500x500xt12
2	梁 (100角)	SS400	1	
1	柱 (100角)	SS400	2	

承認	作成日	2022.12.16	殿
検図	尺度	1/60	
作図			
名称	NKハネルゲート PGN-36		
日本機電株式会社	図番	R041216-01	