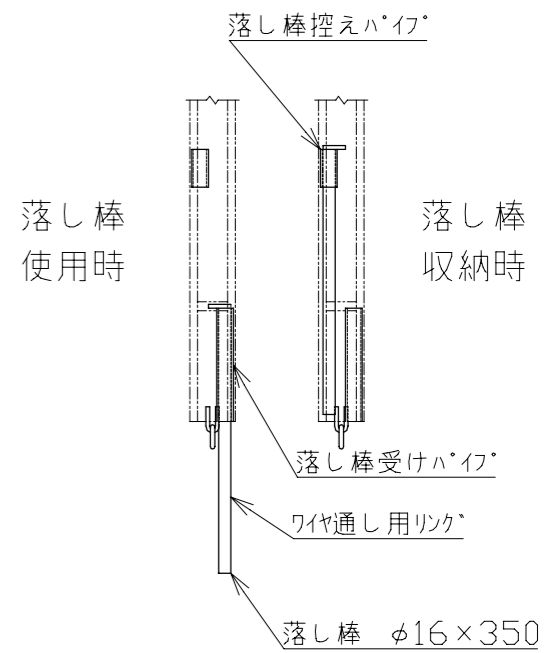
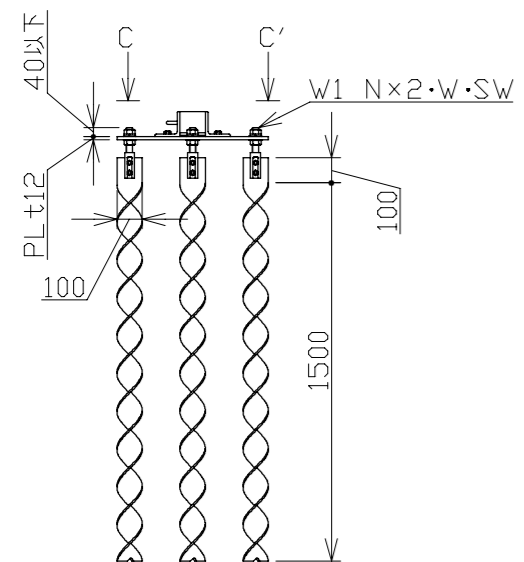


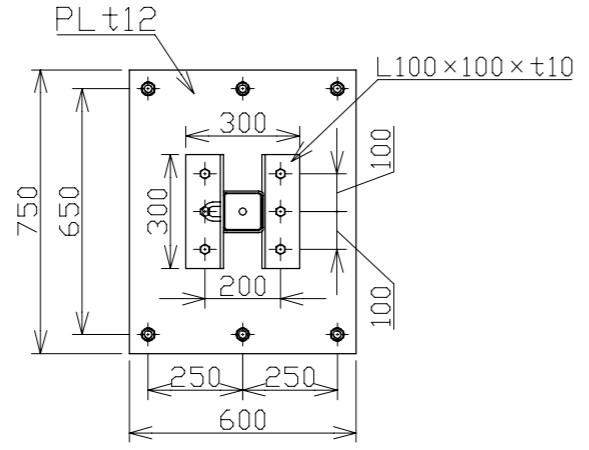
A-A'断面図 1/5



走行棒下部詳細 1/10



B部詳細 1/30



C-C'矢視図 1/20

番号	品名	材質	数量	備考
9	ハネ付潜戸付)	硬質塩化	1	
8	ハネ	ビニール	13	
7	走行棒側	SS400	2	
6	走行棒中央(左右)	SS400	2	
5	走行棒中間	SS400	12	
4	スパイク		2式	1式6本計12本
3	ハネプレート	SS400	2	PL600×750×t12
2	梁 (100角)	SS400	2	ジョイント式
1	柱 (100角)	SS400	2	

承認	作成日	2023.02.02
検図	尺度	1/60
作図		
名称 NKハネゲート PGN-126		
日本機電株式会社		図番 R050202-11