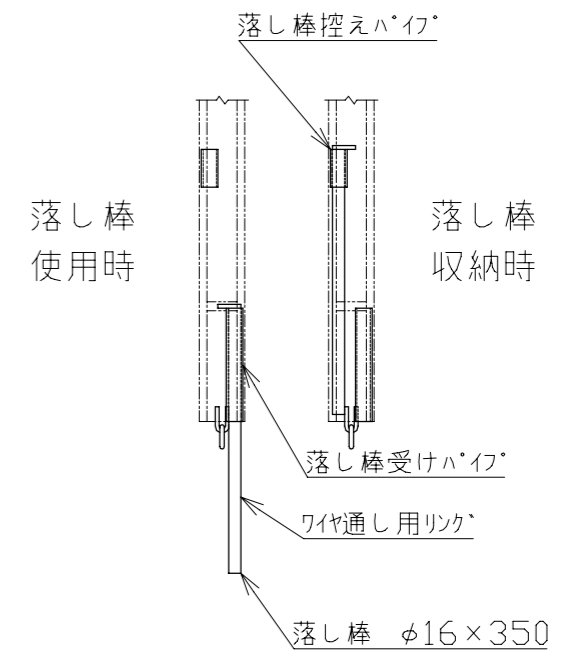
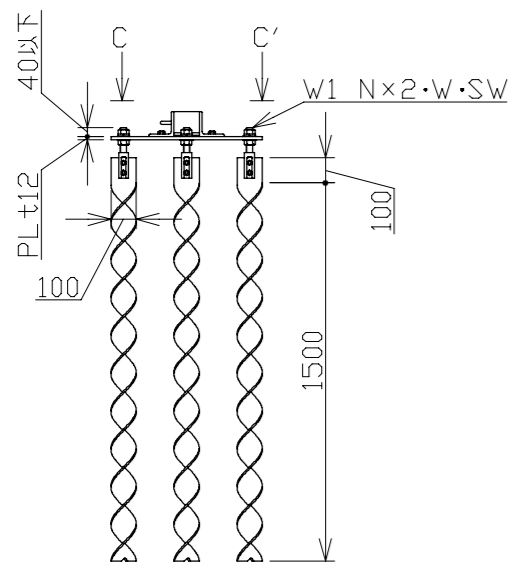


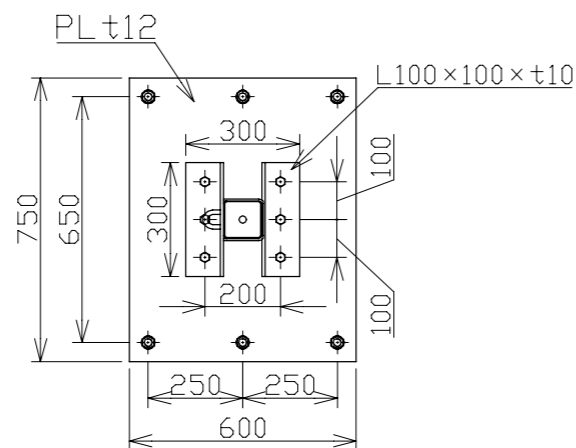
A-A'断面図 1/5



走行棒下部詳細 1/10



B部詳細 1/30



C-C'矢視図 1/20

9	ハネ(潜戸付)	硬質塩化	1				
8	ハネ	ビニール	4				
7	走行棒側	SS400	2		承認	作成日	2023.02.02
6	走行棒中央(左右)	SS400	2		検図	尺度	1/60
5	走行棒中間	SS400	3		作図		
4	スパイク		2式	1式6本計12本	名	NKハネゲート PGN-45	
3	ハネプレート	SS400	2	PL600×750×t12	称		
2	梁 (100角)	SS400	2	ジョイント式	日本機電株式会社 図番 R050202-02		
1	柱 (100角)	SS400	2				
番号	品名	材質	数量	備考			