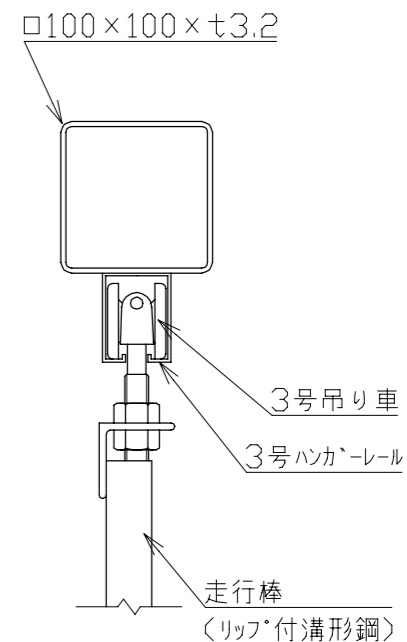
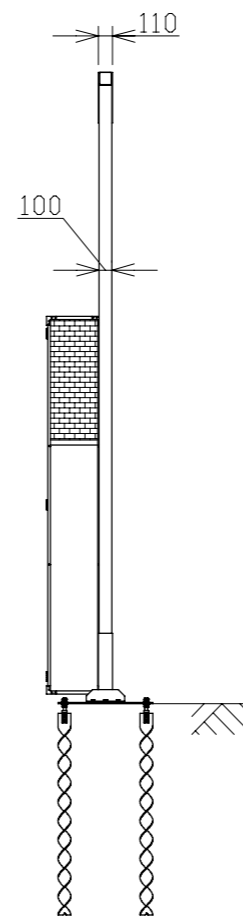
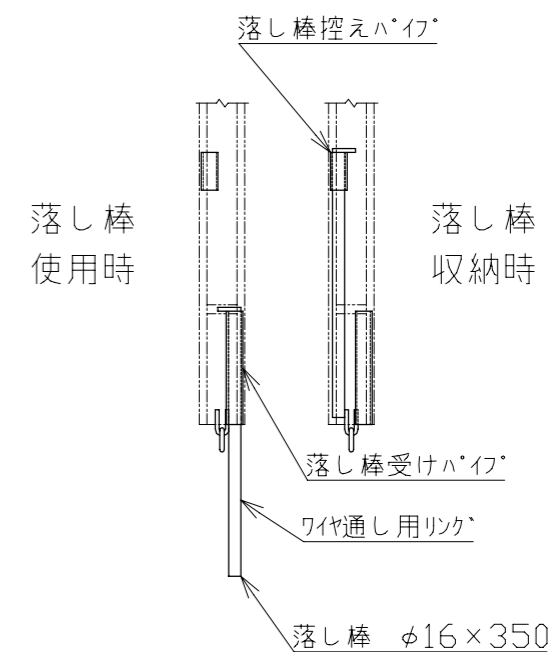


(現場側)

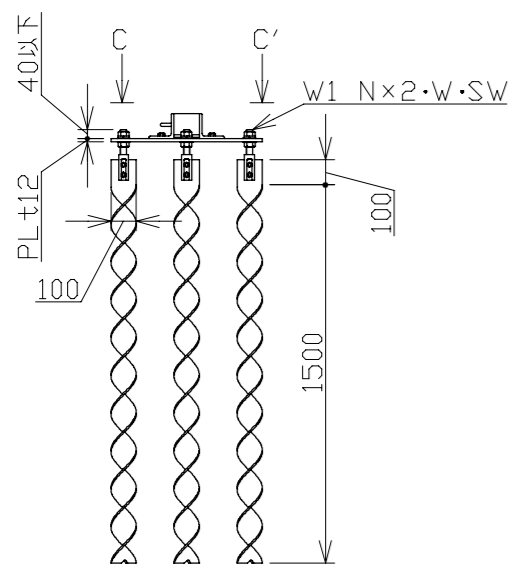
(通路側)



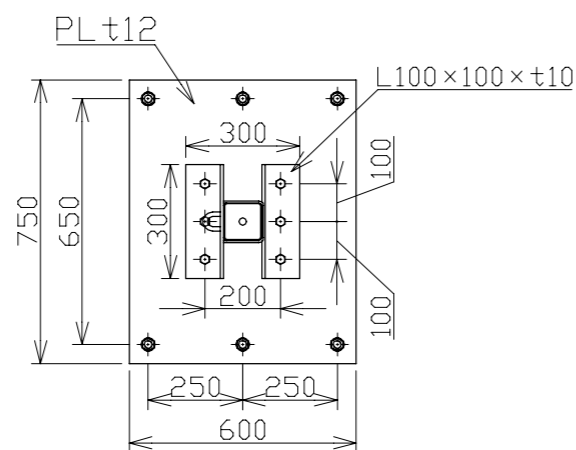
A-A'断面図 1/5



走行棒下部詳細 1/10



B部詳細 1/30



C-C'矢視図 1/20

| | | | | |
|----|-----------|-------|----|---------------|
| 9 | ハナル(潜戸付) | 硬質塩化 | 1 | |
| 8 | ハナル | ビニール | 3 | |
| 7 | 走行棒側 | SS400 | 2 | |
| 6 | 走行棒中央(左右) | SS400 | 2 | |
| 5 | 走行棒中間 | SS400 | 2 | |
| 4 | スパイク | | 2式 | 1式6本計12本 |
| 3 | ハースプレート | SS400 | 2 | PL600×750×t12 |
| 2 | 梁 (100角) | SS400 | 2 | ジョイント式 |
| 1 | 柱 (100角) | SS400 | 2 | |
| 番号 | 品名 | 材質 | 数量 | 備考 |

| | | | |
|----|------------------------|-----|------------|
| 承認 | | 作成日 | 2023.02.02 |
| 検図 | | 尺度 | 1/60 |
| 作図 | | | |
| 名 | NKハナルゲート PGN-36 | | |
| 称 | 日本機電株式会社 図番 R050202-01 | | |