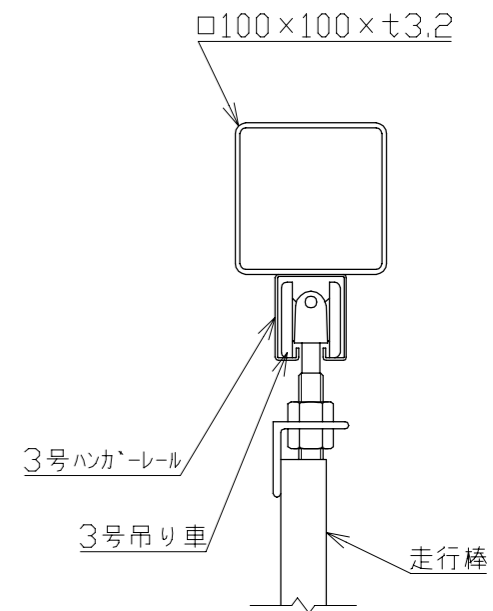
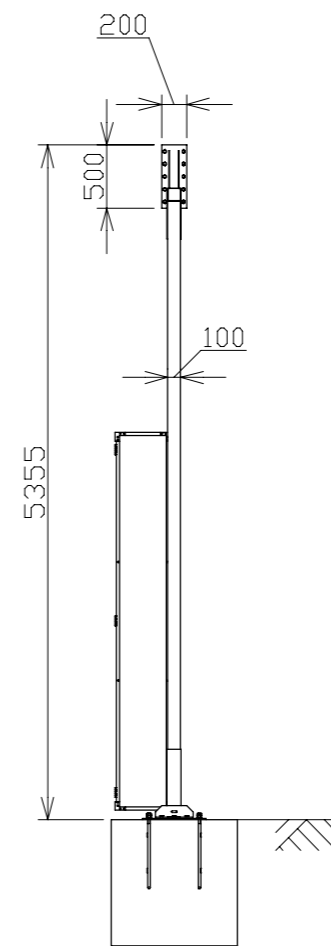
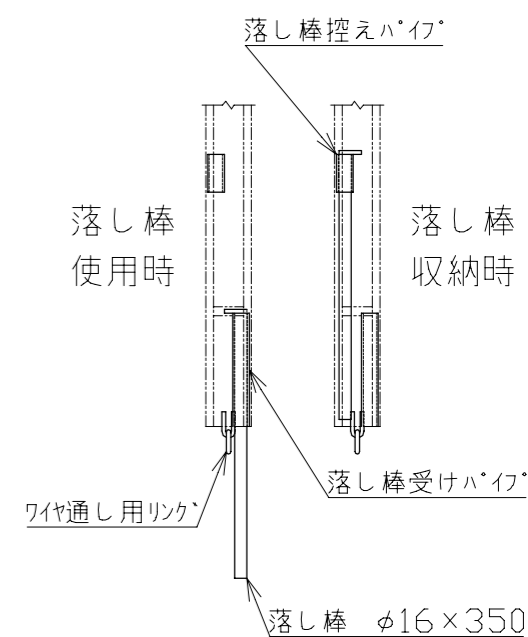


〈現場側〉

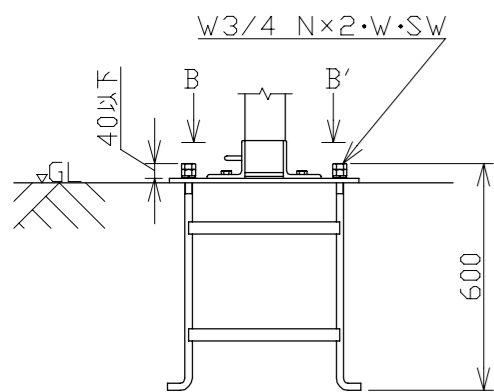
〈通路側〉



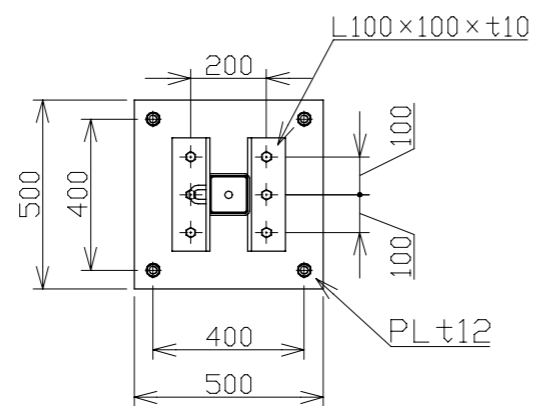
A-A'断面図 1/5



走行棒下部詳細 1/10



アンカーボルト詳細 1/30



B-B'矢視図 1/20

9	ハネル(潜戸付)	硬質塩化	1	
8	ハネル	ビニール	7	
7	走行棒側	SS400	2	
6	走行棒中央(左右)	SS400	2	
5	走行棒中間	SS400	6	
4	アンカーボルト W3/4		2式	1式2本計4本
3	ハネプレート	SS400	2	PL500×500×t12
2	梁 (100角)	SS400	2	
1	柱 (100角)	SS400	2	
番号	品名	材質	数量	備考

承認		作成日	2022.12.16
検図		尺度	1/60
作図			
名称	NKハネルゲート PG-72		
日本機電株式会社	図番	R041216-05	

殿