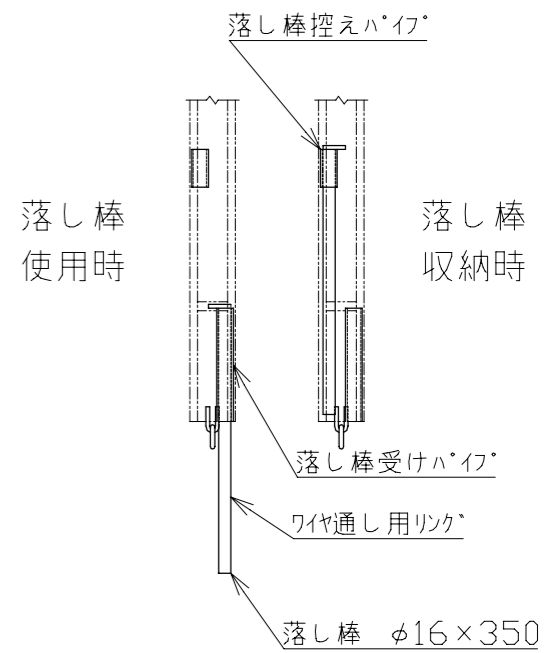
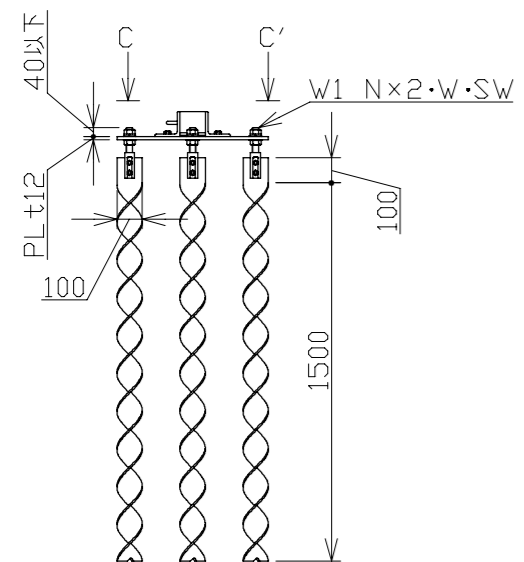


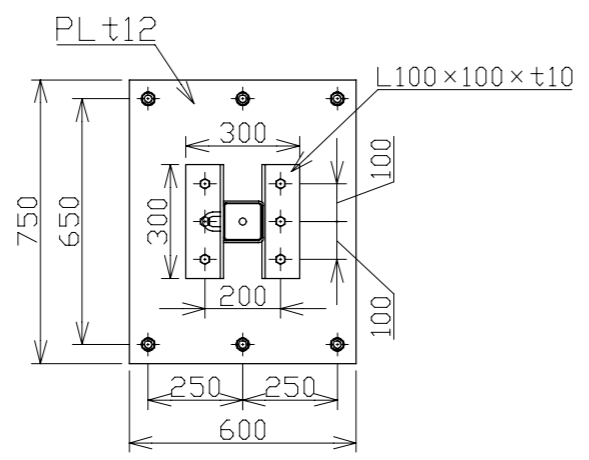
A-A'断面図 1/5



走行棒下部詳細 1/10



B部詳細 1/30



C-C'矢視図 1/20

番号	品名	材質	数量	備考
9	ハ-ル(潜戸付)	硬質塩化	1	
8	ハ-ル	ビニール	13	
7	走行棒側	SS400	2	
6	走行棒中央(左右)	SS400	2	
5	走行棒中周	SS400	12	
4	ス-イ		2式	1式6本計12本
3	ハ-スプレ-ト	SS400	2	PL600×750×t12
2	梁 (100角)	SS400	2	ジョイント式
1	柱 (100角)	SS400	2	

承認	作成日	2023.02.02
検図	尺度	1/60
作図		
名	NKハ-ルゲ-ト PG-126	
称	日本機電株式会社	
図番	R050202-11	