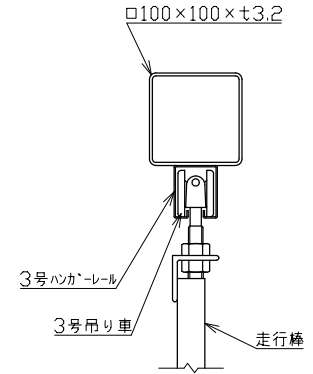
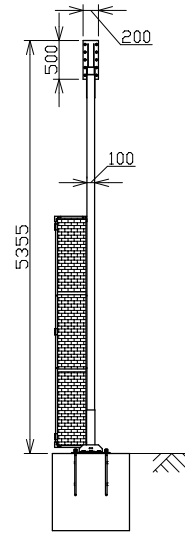
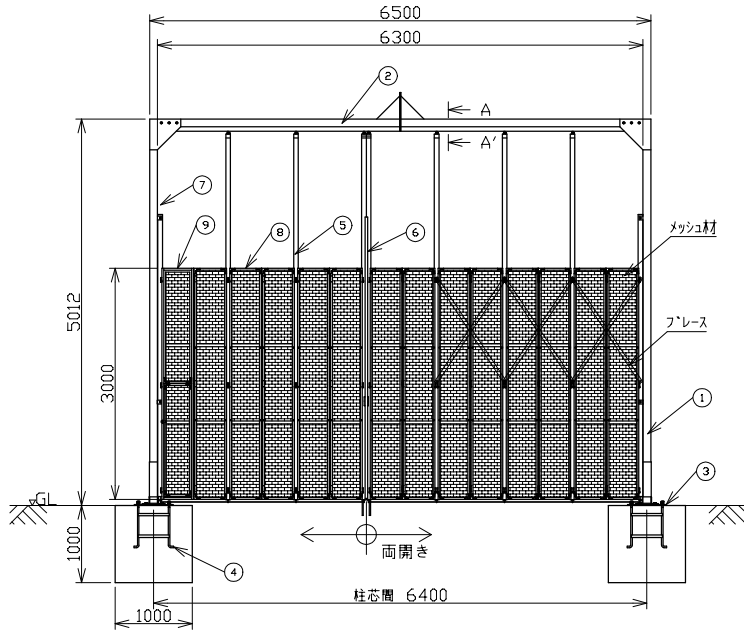
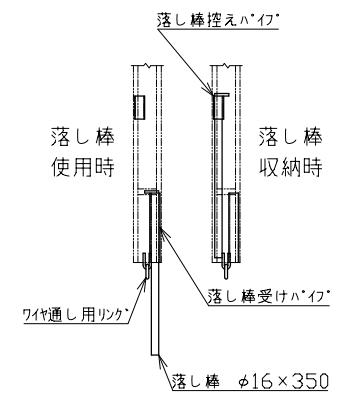


(現場側)

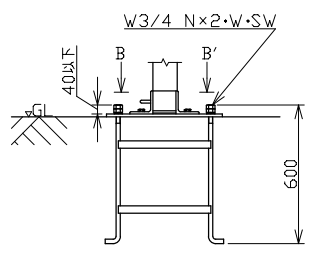
(通路側)



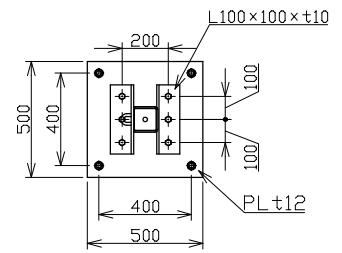
A-A'断面図 1/5



走行棒下部詳細 1/10



アンカーボルト詳細 1/30



B-B'矢視図 1/20

9	ハ*材(潜戸付)	硬質塩化ビニール	1	
8	ハ*材	ビニール	6	
7	走行棒側	SS400	2	
6	走行棒中央(左右)	SS400	2	
5	走行棒中間	SS400	5	
4	アンカ*ボルト W3/4		2式 1式2本計4本	
3	ハ*ス*プレート	SS400	2	PL500×500×t12
2	梁 (100角)	SS400	2	ジョイント式
1	柱 (100角)	SS400	2	
番号	品名	材質	数量	備考

承認	作成日	2022.12.16
検図	尺度	1/60

名称 NKハ*ル*ート PGAM-63
日本機電株式会社 図番 R041216-04