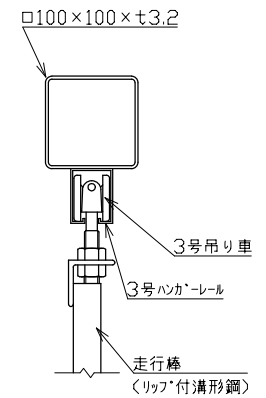
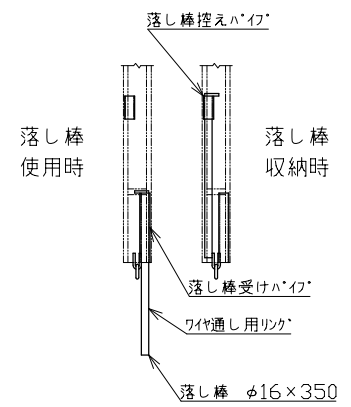
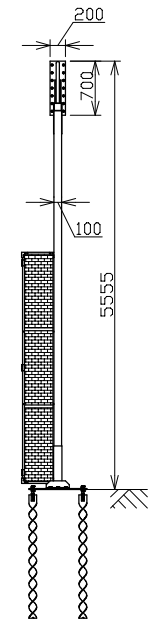


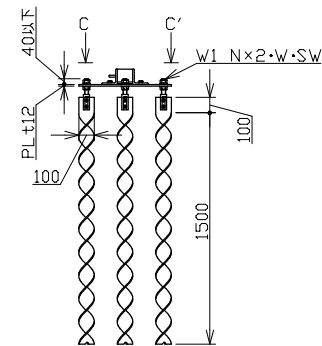
(現場側)  
(通路側)



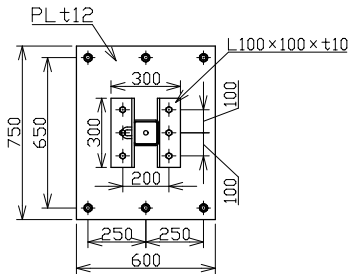
A-A'断面図 1/5



走行棒下部詳細 1/10



B部詳細 1/30



C-C'矢视图 1/20

9	ハ`林(潜戸付)	硬質塩化	1	
8	ハ`林	ビニール	11	
7	走行棒側	SS400	2	
6	走行棒中央(左右)	SS400	2	
5	走行棒中間	SS400	10	
4	ス`イク		2式	1式6本計12本
3	ハ`スプレート	SS400	2	PL600×750×t12
2	梁 (100角)	SS400	2	ジョイント式
1	柱 (100角)	SS400	2	
番号	品名	材質	数量	備考

承認	作成日	2023.02.02
検図	尺度	1/60
作図		

名称 NKハ`ルケ`ト PGAM-108

日本機電株式会社 図番 R050202-09