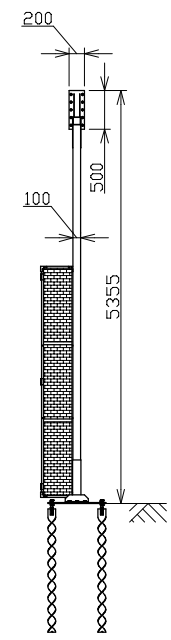
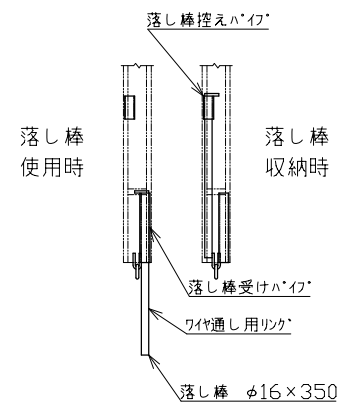
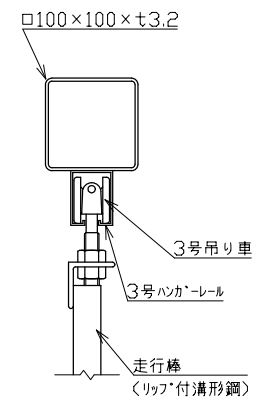


〈現場側〉

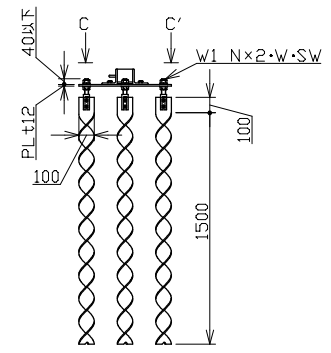
〈通路側〉



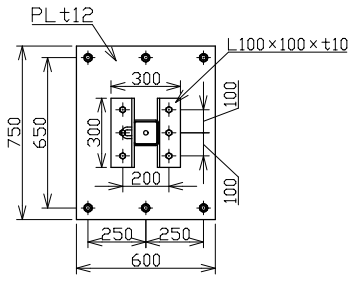
A-A'断面図 1/5



走行棒下部詳細 1/10



B部詳細 1/30



C-C'矢视图 1/20

|    |           |          |    |               |
|----|-----------|----------|----|---------------|
| 9  | ハ*材(潜戸付)  | 硬質塩化ビニール | 1  |               |
| 8  | ハ*材       | ビニール     | 6  |               |
| 7  | 走行棒側      | SS400    | 2  |               |
| 6  | 走行棒中央(左右) | SS400    | 2  |               |
| 5  | 走行棒中間     | SS400    | 5  |               |
| 4  | ス*イ       |          | 2式 | 1式6本計12本      |
| 3  | ハ*スプレート   | SS400    | 2  | PL600×750×t12 |
| 2  | 梁 (100角)  | SS400    | 2  | ジョイント式        |
| 1  | 柱 (100角)  | SS400    | 2  |               |
| 番号 | 品名        | 材質       | 数量 | 備考            |

|    |     |            |
|----|-----|------------|
| 承認 | 作成日 | 2023.02.02 |
| 検図 | 検図  |            |
| 作図 | 尺度  | 1/60       |

名称 NKハ\*ル\*ト PGAM-63

日本機電株式会社 図番 R050202-04