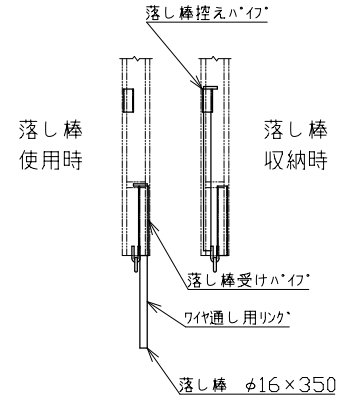
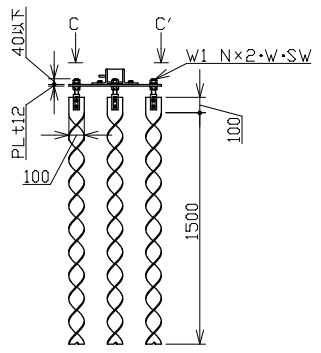


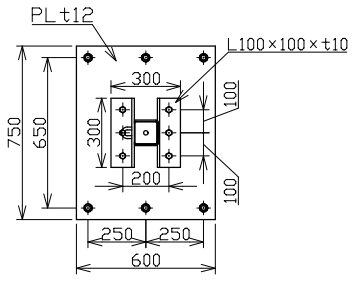
A-A'断面図 1/5



走行棒下部詳細 1/10



B部詳細 1/30



C-C'矢视图 1/20

9	ハ'林(潜戸付)	硬質塩化ビニール	1	
8	ハ'林	ビニール	5	
7	走行棒側	SS400	2	
6	走行棒中央(左右)	SS400	2	
5	走行棒中間	SS400	4	
4	ス'イフ		2式	1式6本計12本
3	ハ'-スプレート	SS400	2	PL600×750×t12
2	梁 (100角)	SS400	2	ジョイント式
1	柱 (100角)	SS400	2	
番号	品名	材質	数量	備考

承認	作成日	2023.02.02
検閲	尺度	1/60
作図		

名称 NKハ'林カート PGAM-54

日本機電株式会社 図番 R050202-03