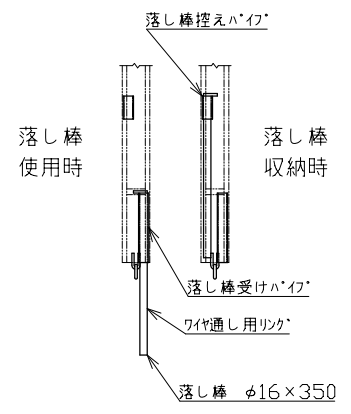
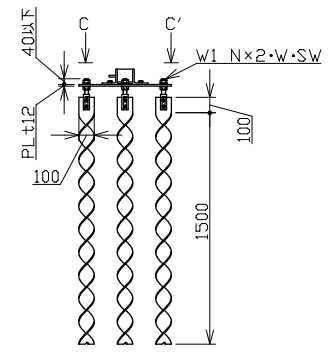


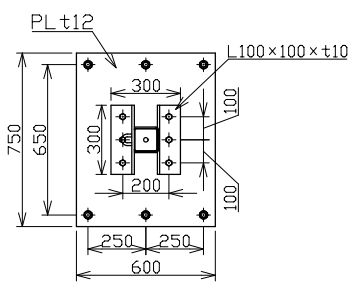
A-A'断面図 1/5



落下棒下部詳細 1/10



B部詳細 1/30



C-C' 矢视图 1/20

9	ハ'材(潜戸付)	硬質塩化ビニール	1	
8	ハ'材	硬質塩化ビニール	3	
7	走行棒側	SS400	2	
6	走行棒中央(左右)	SS400	2	
5	走行棒中間	SS400	2	
4	ス'イフ		2式	1式6本計12本
3	ハ'-スプレート	SS400	2	PL600×750×t12
2	梁 (100角)	SS400	2	ジョイント式
1	柱 (100角)	SS400	2	
番号	品名	材質	数量	備考

承認	作成日	2023.02.02
検図	検図	
作図	尺度	1/60

名称 NKハ'材ゲート PGAM-36

日本機電株式会社 図番 R050202-01