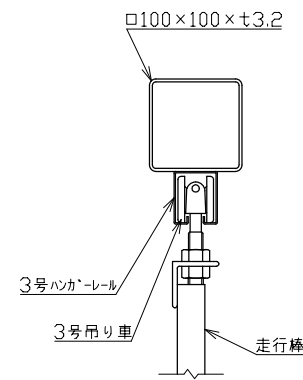
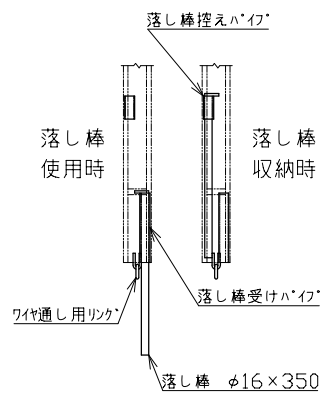
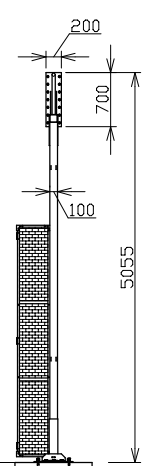
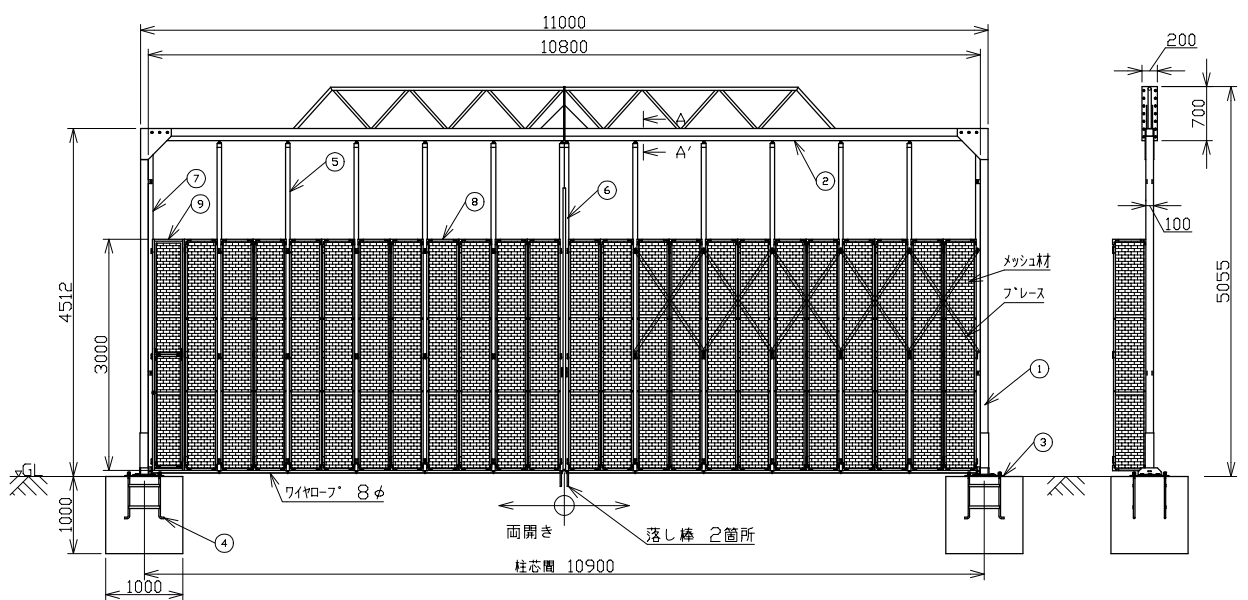


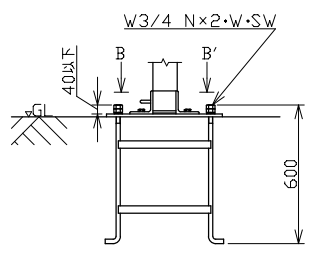
(現場側)  
(通路側)



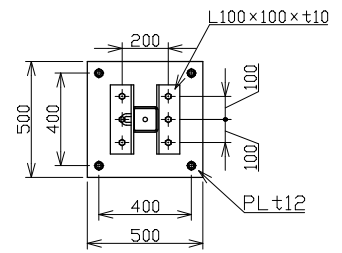
A-A'断面図 1/5



走行棒下部詳細 1/10



アンカーボルト詳細 1/30



B-B'矢視図 1/20

| 番号 | 品名          | 材質       | 数量         | 備考            |
|----|-------------|----------|------------|---------------|
| 9  | ハ'材(潜戸付)    | 硬質塩化ビニール | 1          |               |
| 8  | ハ'材         | SS400    | 11         |               |
| 7  | 走行棒側        | SS400    | 2          |               |
| 6  | 走行棒中央(左右)   | SS400    | 10         |               |
| 5  | 走行棒中間       | SS400    | 2          |               |
| 4  | アンカボルト W3/4 |          | 2式 1式2本計4本 |               |
| 3  | ハ'-スプレート    | SS400    | 2          | PL500×500×t12 |
| 2  | 梁 (100角)    | SS400    | 2          | ジョイント式        |
| 1  | 柱 (100角)    | SS400    | 2          |               |

|    |     |            |
|----|-----|------------|
| 承認 | 作成日 | 2022.12.20 |
| 検図 | 尺度  | 1/60       |
| 作図 |     |            |

名称 NKハ'材カート PGAM-108  
 日本機電株式会社 図番 R041220-09