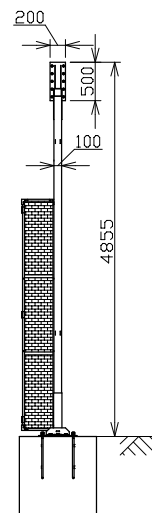
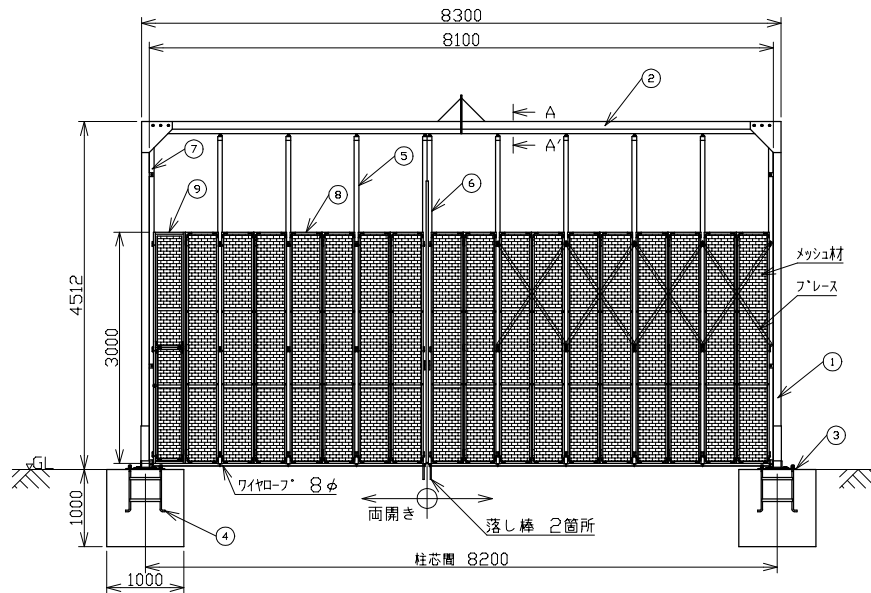


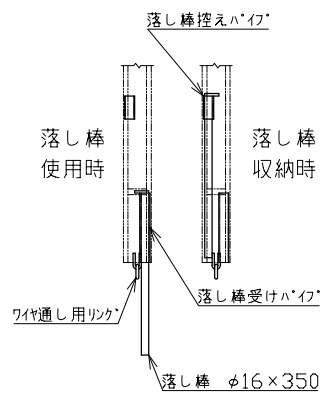
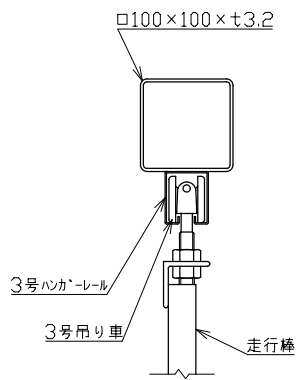


(現場側)

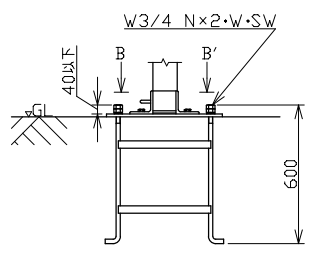
(通路側)



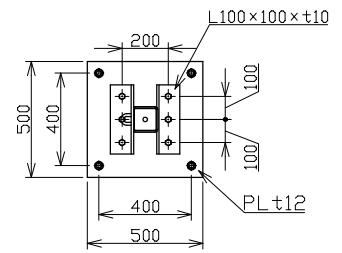
A-A'断面図 1/5



走行棒下部詳細 1/10



アンカ-ボルト詳細 1/30



B-B'矢视图 1/20

9	ハ-ル(潜戸付)	硬質塩化ビニール	1	
8	ハ-ル	ビニール	8	
7	走行棒側	SS400	2	
6	走行棒中央(左右)	SS400	2	
5	走行棒中間	SS400	7	
4	アンカ-ボルト W3/4		2式	1式2本計4本
3	ハ-スプレート	SS400	2	PL500×500×t12
2	梁 (100角)	SS400	2	ジョイント式
1	柱 (100角)	SS400	2	
番号	品名	材質	数量	備考

承認	作成日	2022.12.20
検図	尺度	1/60
作図		

名称	NKハ-ルゲ-ト PGAM-81
日本機電株式会社	図番 R041220-06