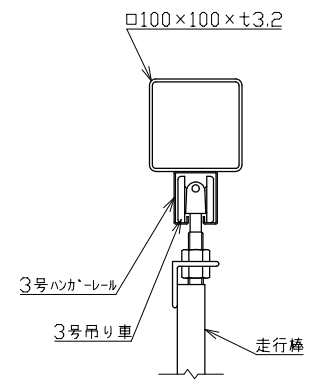
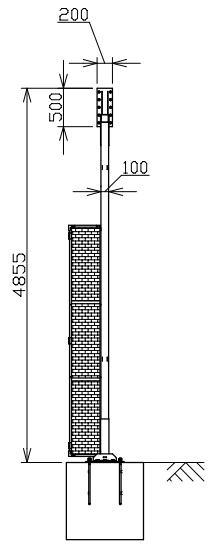
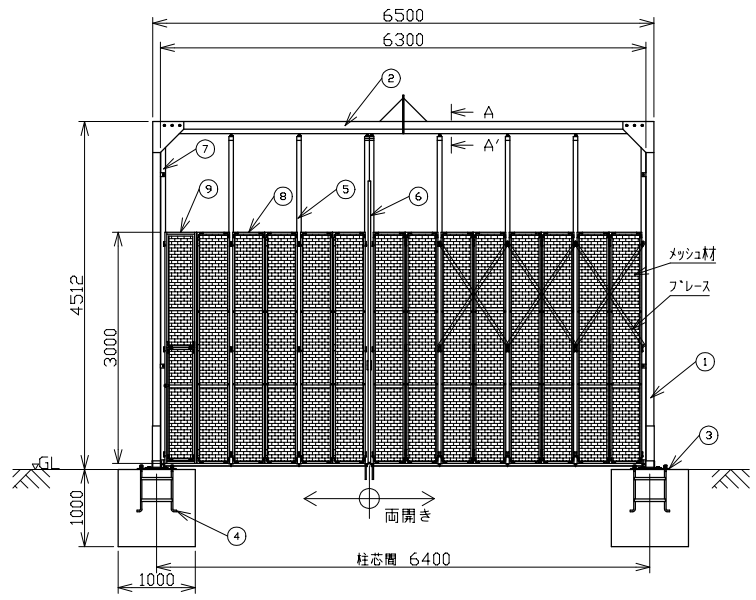
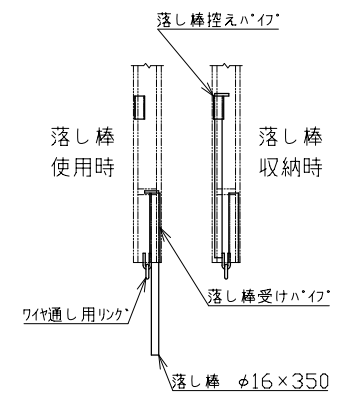


〈現場側〉

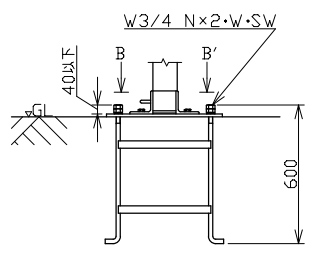
〈通路側〉



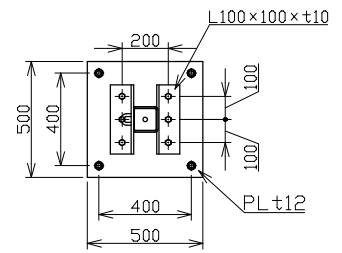
A-A'断面図 1/5



走行棒下部詳細 1/10



アンカーボルト詳細 1/30



B-B'矢视图 1/20

9	ハ'材(潜戸付)	硬質塩化ビニール	1	
8	ハ'材	SS400	6	
7	走行棒側	SS400	2	
6	走行棒中央(左右)	SS400	2	
5	走行棒中間	SS400	5	
4	アンカーボルト W3/4		2式 1式2本計4本	
3	ハ'-スプレート	SS400	2	PL500×500×t12
2	梁 (100角)	SS400	2	ジョイント式
1	柱 (100角)	SS400	2	
番号	品名	材質	数量	備考

承認	検図	作成日	2022.12.20
作図	尺度	1/60	

名称 NKハ'ルゲート PGAM-63

日本機電株式会社 図番 R041220-04