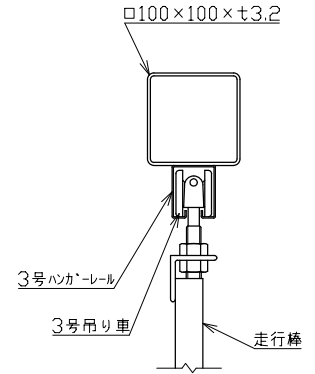
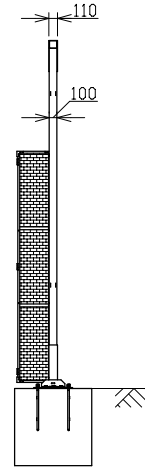
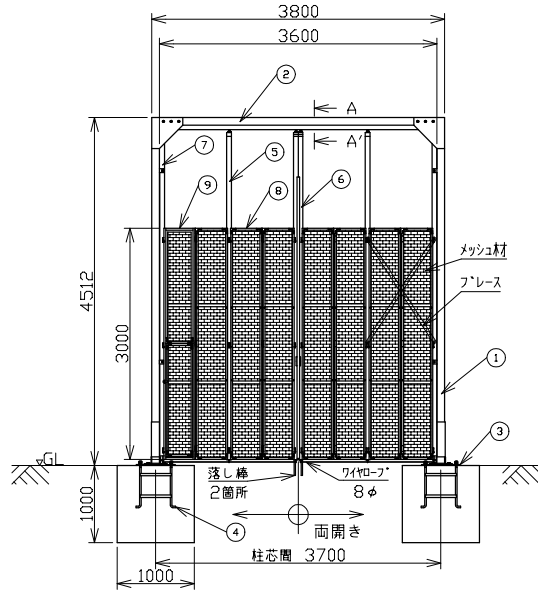
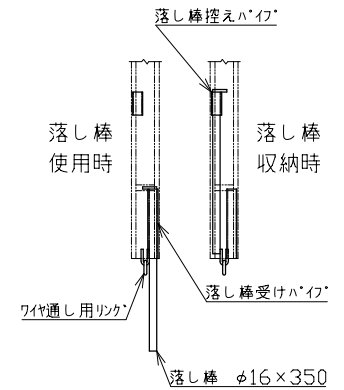


(現場側)

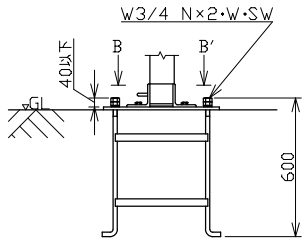
(通路側)



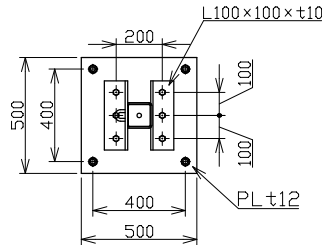
A-A'断面図 1/5



走行棒下部詳細 1/10



アンカーボルト詳細 1/30



B-B'矢视图 1/20

9	ハ*材(潜戸付)	硬質塩化ビニール	1	
8	ハ*材	ビニール	3	
7	走行棒側	SS400	2	
6	走行棒中央(左右)	SS400	2	
5	走行棒中間	SS400	2	
4	アンカーボルト W3/4		2式	1式2本計4本
3	ハ*スプレート	SS400	2	PL500×500×t12
2	梁 (100角)	SS400	1	
1	柱 (100角)	SS400	2	
番号	品名	材質	数量	備考

承認	作成日	2022.12.20
検図	尺度	1/60
作図		

名称 NKハ*ルゲート PGAM-36

日本機電株式会社 図番 R041220-01