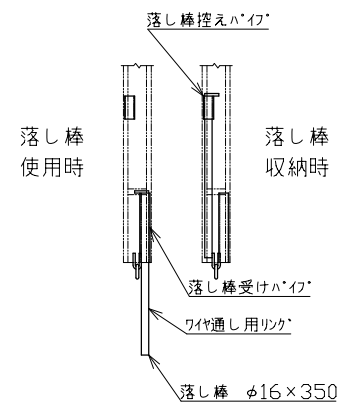
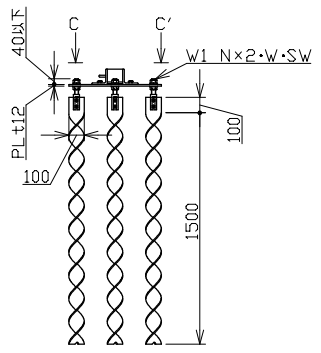


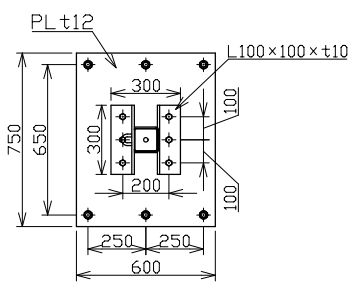
A-A'断面図 1/5



走行棒下部詳細 1/10



B部詳細 1/30



C-C'矢视图 1/20

9	ハ-ル<潜戸付>	硬質塩化ビニール	1	
8	ハ-ル	ビニール	11	
7	走行棒側	SS400	2	
6	走行棒中央<左右>	SS400	2	
5	走行棒中間	SS400	10	
4	ス-イ		2式	1式6本計12本
3	ハ-スプレート	SS400	2	PL600×750×t12
2	梁<100角>	SS400	2	ジョイント式
1	柱<100角>	SS400	2	
番号	品名	材質	数量	備考

承認	作成日	2023.02.01
検図	検図	
作図	尺度	1/60

名称 NKハ-ルゲ-ト PGAM-108

日本機電株式会社 図番 R050201-09