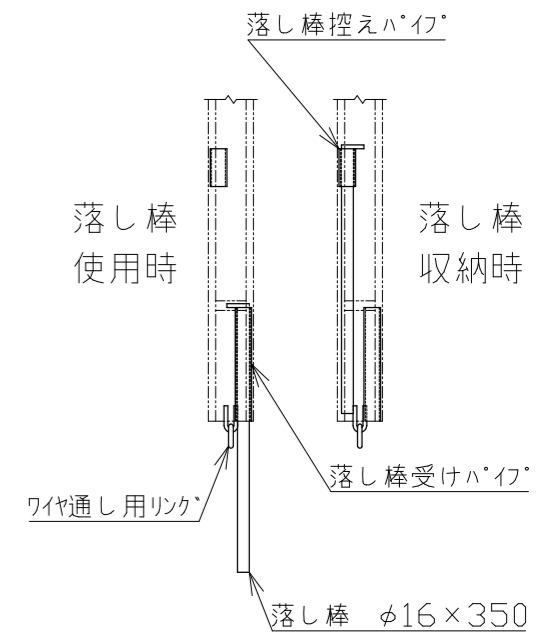
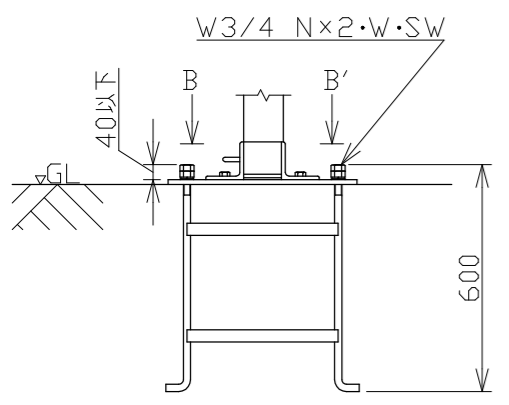


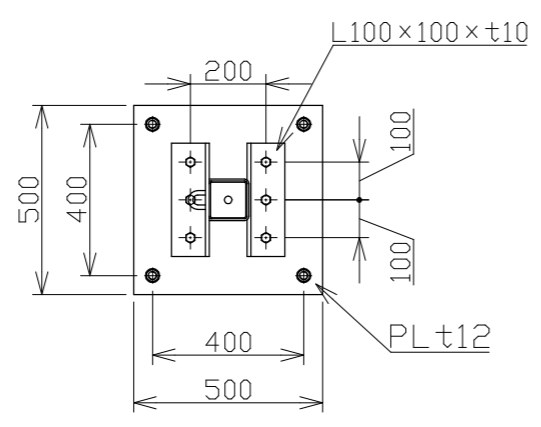
A-A'断面図 1/5



走行棒下部詳細 1/10



アンカーボルト詳細 1/30



B-B'矢視図 1/20

9	ハズレ(潜戸付)	硬質塩化	1			
8	ハズレ	ビニール	12			
7	走行棒側	SS400	2			
6	走行棒中央(左右)	SS400	2			
5	走行棒中間	SS400	11			
4	アンカーボルト W3/4		2式	1式2本計4本		
3	ベースプレート	SS400	2	PL500×500×t12		
2	梁 (100角)	SS400	2	ジョイント式		
1	柱 (100角)	SS400	2			
番号	品名	材質	数量	備考		

承認		作成日	2022.12.20	殿
検図		尺度	1/60	
作図				
名称	NKハズレゲート PGN-117			
日本機電株式会社	図番	R041220-10		