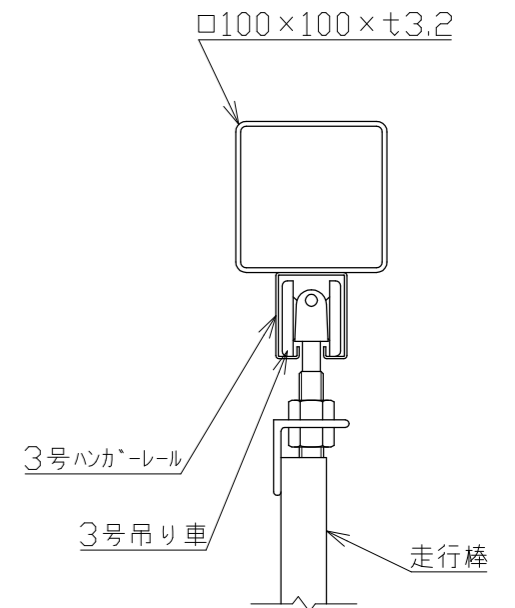
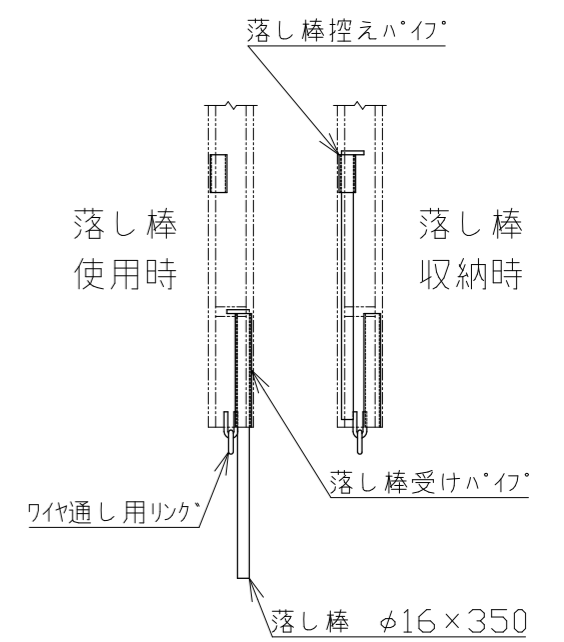
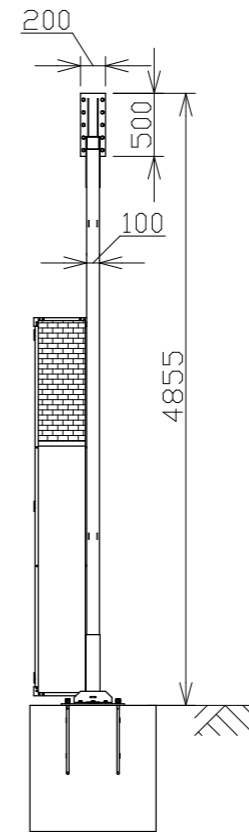


〈現場側〉

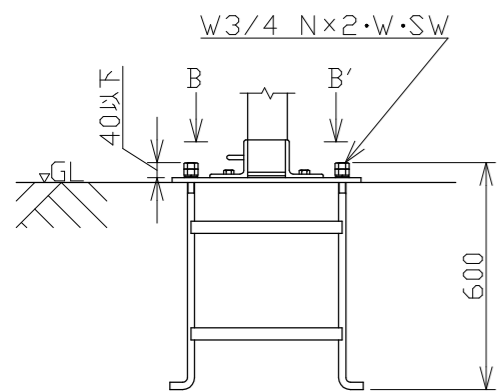
〈通路側〉



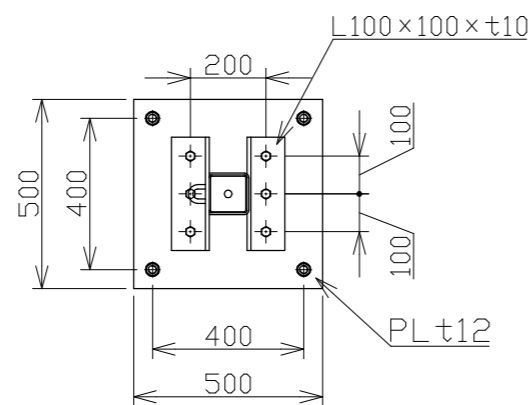
A-A'断面図 1/5



走行棒下部詳細 1/10



アンカーボルト詳細 1/30



B-B'矢視図 1/20

9	ハズル(潜戸付)	硬質塩化	1	
8	ハズル	ビニール	8	
7	走行棒側	SS400	2	
6	走行棒中央(左右)	SS400	2	
5	走行棒中間	SS400	7	
4	アンカーボルト W3/4		2式	1式2本計4本
3	ハズプレート	SS400	2	PL500×500×t12
2	梁 (100角)	SS400	2	シヨウト式
1	柱 (100角)	SS400	2	
番号	品名	材質	数量	備考

承認		作成日	2022.12.20
検図		尺度	1/60
作図			
名称	NKハズルゲート PGN-81		
日本機電株式会社	図番	R041220-06	

殿