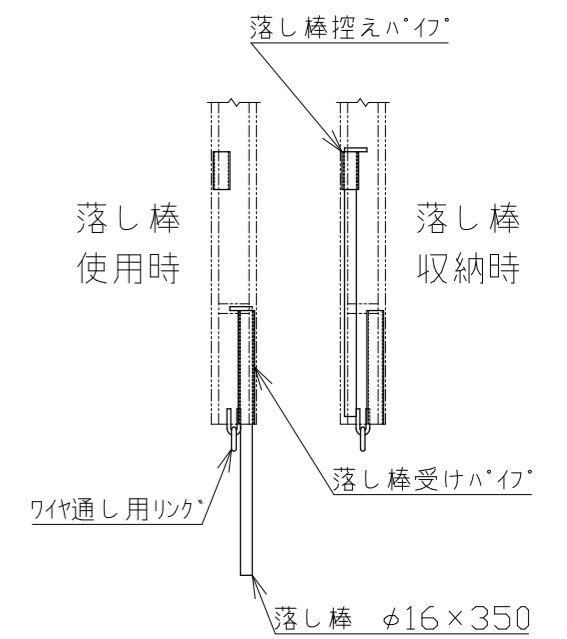
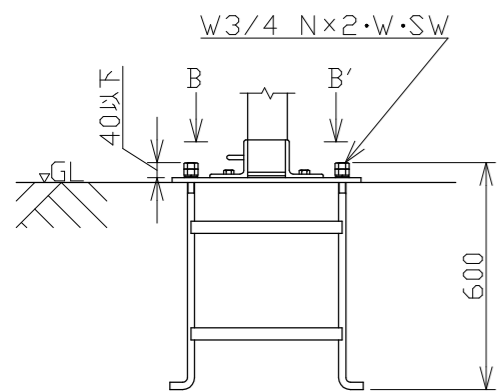


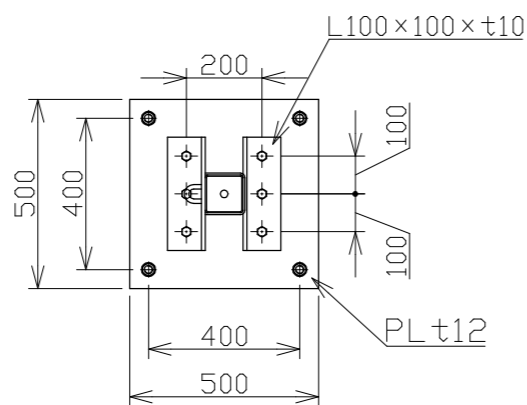
A-A'断面図 1/5



走行棒下部詳細 1/10



アンカーボルト詳細 1/30



B-B' 矢視図 1/20

9	ハブ(潜戸付)	硬質塩化ビニール	1						
8	ハブ	硬質塩化ビニール	4						
7	走行棒側	SS400	2			承認		作成日	2022.12.20
6	走行棒中央(左右)	SS400	2			検図		尺度	1/60
5	走行棒中間	SS400	3			作図			
4	アンカーボルト W3/4		2式	1式2本計4本					
3	ハブプレート	SS400	2	PL500×500×t12	名称	NKハブカート PGN-45			
2	梁 (100角)	SS400	1						
1	柱 (100角)	SS400	2						
番号	品名	材質	数量	備考		日本機電株式会社	図番	R041220-02	