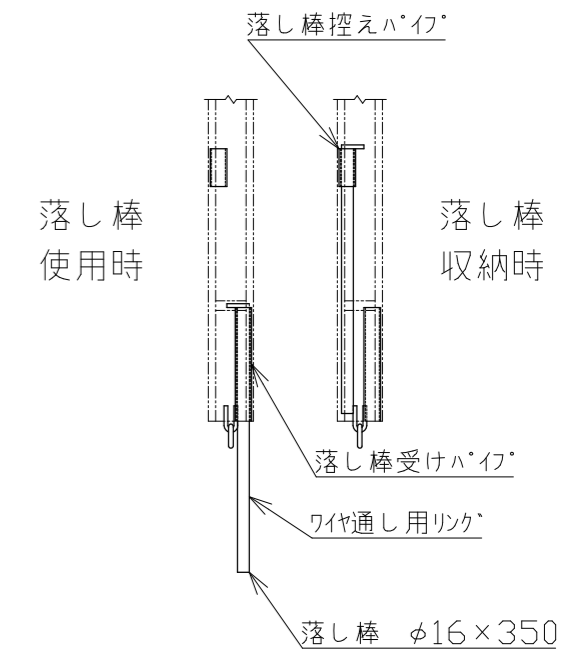
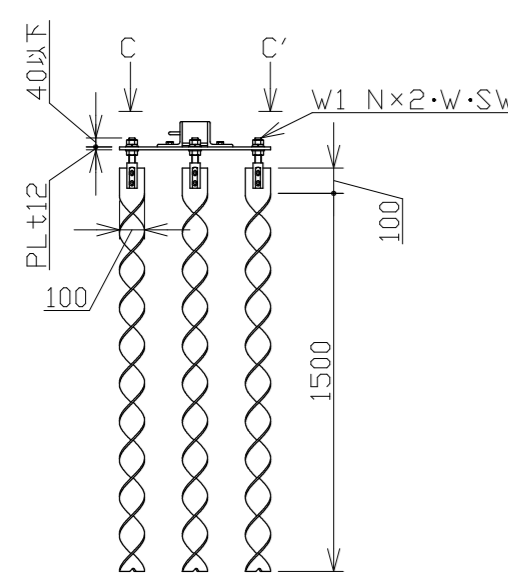


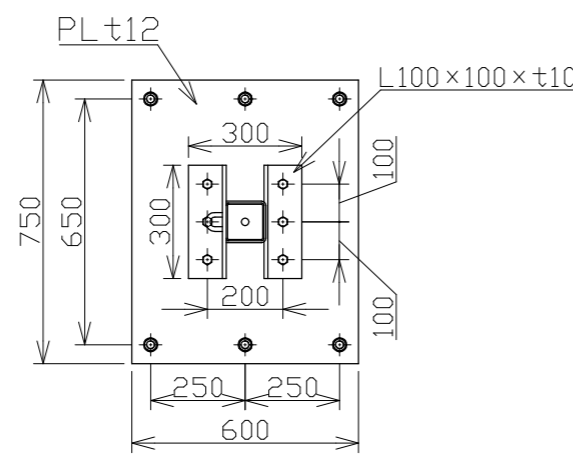
A-A'断面図 1/5



走行棒下部詳細 1/10



B部詳細 1/30



C-C' 矢視図 1/20

9	ハネ(潜戸付)	硬質塩化ビニール	1	
8	ハネ	SS400	13	
7	走行棒側	SS400	2	
6	走行棒中央(左右)	SS400	2	
5	走行棒中間	SS400	12	
4	スパイク		2式	1式6本計12本
3	ハネプレート	SS400	2	PL600×750×t12
2	梁 (100角)	SS400	2	シヨウト式
1	柱 (100角)	SS400	2	
番号	品名	材質	数量	備考

承認		作成日	2023.02.01
検図		尺度	1/60
作図			
名称	NKハネゲート PGN-126		
日本機電株式会社	図番	R050201-11	

殿